

TRAMONTINA

Manual de Instruções

COIFA DE EMBUTIR

Incasso 75 Split



**Amplie a garantia de seu
eletro para até 24 meses**

**confira mais informações
na contracapa deste manual**



Sr.(a) proprietário(a) da **Coifa TRAMONTINA**.

Obrigado por escolher um produto com a qualidade **TRAMONTINA**.

Estamos certos que este novo produto, moderno, funcional e prático, construído com materiais de alta qualidade, satisfará no melhor modo as suas exigências. O uso da **Coifa TRAMONTINA** é fácil, entretanto antes de colocá-la em funcionamento, leia atentamente este manual para obter os melhores resultados.

Recomendamos que você guarde este manual para futuras consultas que poderão ser úteis.

Prezado cliente: para validar a garantia, favor conferir a mercadoria no ato do recebimento.

Índice

1. Cuidados	3
2. Apresentação geral do produto	4
3. Instalação da coifa	4
4. Instalação no modo Exaustor	5
5. Fixação da coifa	8
6. Fixação da caixa do motor	9
7. Instalação elétrica	10
8. Dicas para o uso correto do produto	11
9. Painel - Utilizando a coifa	11
10. Substituição das lâmpadas LED	12
11. Limpeza	12
12. Solucionando problemas	14
13. Características técnicas	14
14. Especificações técnicas	15
15. Termo de garantia	16
16. Responsabilidade ambiental	18
17. Central de Atendimento Tramontina	18

Tramontina TEEC S.A. - Rodovia BR 470 - Km 230
CEP 95185-000 - Carlos Barbosa - RS - Brasil
tramontina.com.br

As figuras deste manual são meramente ilustrativas. O fabricante reserva-se o direito de modificar os produtos a qualquer momento que considerar necessário ou também no interesse do usuário, sem que prejudique as características essenciais de funcionamento e de segurança.

1. Cuidados

- Após desembalar a coifa, mantenha o material da embalagem fora do alcance de crianças.
- **Este aparelho não se destina à utilização por pessoas (inclusive crianças) com capacidades físicas, sensoriais ou mentais reduzidas, ou por pessoas com falta de experiência e conhecimento, a menos que tenham recebido instruções referentes à utilização do aparelho ou estejam sob a supervisão de uma pessoa responsável pela sua segurança.**
- **Recomenda-se que as crianças sejam vigiadas para assegurar que elas não estejam brincando com o aparelho.**
- A coifa não deve ser utilizada por crianças ou pessoas não capacitadas para operá-la corretamente.
- Não coloque objetos sobre o produto, pois podem obstruir as saídas de ar, além de poder causar a queda da coifa.
- Não deixe acumular gordura na parte interna ou externa da coifa, pois isso diminui o rendimento e poderá provocar incêndio.
- Cuidado ao fritar alimentos, a gordura em alta temperatura poderá inflamar produzindo chamas que podem danificar o produto e causar acidentes.
- Nunca deixe panelas com óleo aquecendo no cooktop ou fogão, pois o óleo poderá incendiar-se espontaneamente devido a alta temperatura.
- Verifique na parede onde a coifa será instalada se não há instalações elétricas ou hidráulicas que possam impossibilitar a sua fixação.
- Verifique no teto onde a caixa do motor será instalada se não há fiação elétrica e/ou instalações hidráulicas que possam impossibilitar a sua fixação.
- Nunca desligue a coifa da tomada puxando pelo cabo de alimentação. Desligue puxando pelo plugue.
- Cuidado ao manusear peças em inox, pois elas podem ter bordas cortantes.
- Não instale ou opere o produto próximo ou abaixo de cortinas e materiais inflamáveis.
- A chama do cooktop ou fogão acesa sem panelas e com a coifa ligada poderá danificar os filtros e causar incêndio.
- Não instale a coifa acima de aparelhos destinados ao aquecimento do ambiente ou fogões/fornos à lenha. Também não é permitido utilizar a coifa em churrasqueiras.
- **Este equipamento não foi projetado para ser operado através de timer externo ou através de qualquer sistema de controle remoto.**
- **Se o cordão (cabo) de alimentação está danificado, ele deve ser substituído pelo fabricante, agente autorizado ou pessoa qualificada, a fim de evitar riscos.**
- **Não flambar debaixo do exaustor.**
- **Deve haver uma ventilação adequada da sala quando a coifa é utilizada ao mesmo tempo que aparelhos que queimam gás ou outros combustíveis.**

ATENÇÃO!

- As partes acessíveis podem ficar quentes quando usado com os aparelhos de cozinha.
- Regulamentos relativos à descarga de ar têm que ser cumpridos.

2. Apresentação geral do produto

Incasso 75 Split

Ref.: 220 V - 95800/025

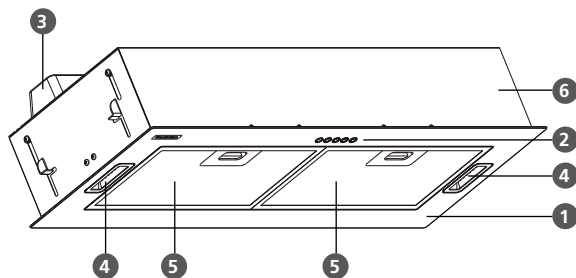


Fig. 1

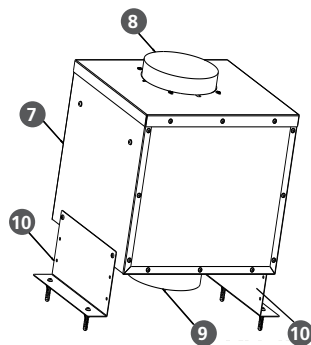


Fig. 2

1 - Corpo da Coifa

2 - Painel de Comandos

3 - Caixa da placa de controle

4 - Lâmpada LED

5 - Filtro Metálico

6 - Carcaça da coifa

7 - Caixa do motor

8 - Saída de ar do motor

9 - Bocal de entrada de ar

10 - Suporte de instalação

Recomenda-se que a coifa seja instalada na orientação do desenho acima, de forma que seu painel de comando (2) fique voltado ao usuário.

ATENÇÃO!

A coifa TRAMONTINA funciona em 220 V (\pm 5%). Esta coifa foi desenvolvida para uso exclusivamente doméstico e apenas em ambientes fechados. Não utilize para outros fins (não coberto pela garantia).

Acessórios que acompanham a coifa

Instalação da coifa:

- Gabarito para fixação.

Instalação da caixa do motor:

- Suporte de instalação (x2).
- 4 Buchas plásticas.
- 8 Parafusos de fixação.

3. Instalação da coifa

- Recomenda-se que a instalação seja feita pela Rede de Serviços Autorizados TRAMONTINA (consulte através do código QR na contracapa deste manual). Esta instalação **NÃO É GRATUITA**, sendo as despesas de mão de obra e acessórios por conta do consumidor.
- **É de inteira responsabilidade do consumidor toda e qualquer preparação do local para a instalação da coifa que inclui alvenaria, acabamentos de gesso, instalação de rede elétrica, móveis, tubulação de saída de ar bem como suas adaptações.**
- **A TRAMONTINA não se responsabiliza por acidentes causados por uma instalação que não tenha sido feita de acordo com as informações contidas neste manual.**

ATENÇÃO!

A coifa deverá ser instalada a uma altura mínima de 650 mm e máxima de 750 mm dos queimadores do cooktop ou fogão (figura 3).

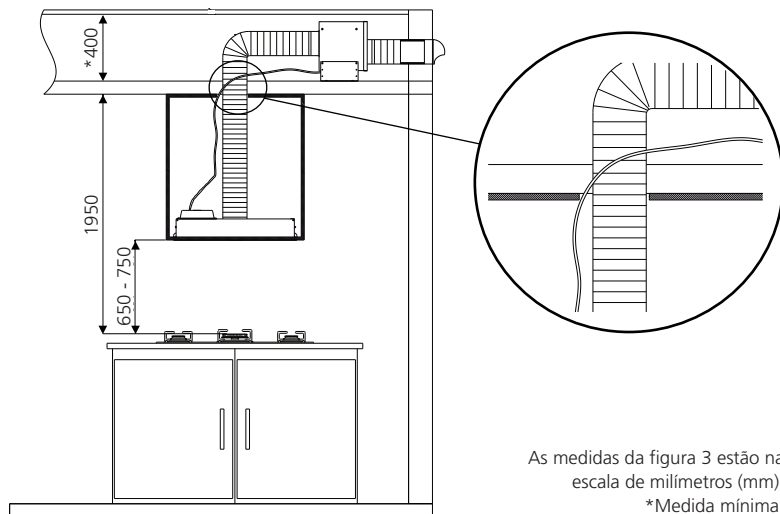


Fig. 3

As medidas da figura 3 estão na escala de milímetros (mm).
*Medida mínima.

- O furo para passagem da tubulação de ar deve estar centralizado com o furo de saída do motor (ver medida na figura 24).
- Certifique-se de que o móvel no qual a coifa será instalada é resistente para suportar o peso da coifa.
- A medida mínima necessária entre o teto e o rebaixo de gesso é de 400 mm, para instalação do motor.
- **O furo que será realizado no teto deve ser dimensionado para a passagem da tubulação de saída do ar e do cabo de alimentação do motor (mínimo 150 mm de diâmetro), como pode-se observar no detalhe da figura 3.**
- **Antes de instalar a coifa, recomenda-se verificar a distância entre ela e o fogão com a tampa de vidro aberta, pois a altura da tampa de cada fogão pode variar.**

ATENÇÃO!

- Após a instalação retire a película protetora que envolve o inox (coifa e filtros metálicos), pois com o seu uso a película pode ressecar e manchar o inox.
- Em caso de uma eventual manutenção na sua coifa, a TRAMONTINA não se responsabiliza por defeitos estéticos no móvel, parede ou teto (gesso, mármore, granito, etc.).

4. Instalação no modo Exaustor

A coifa de embutir Incasso 75 Split TRAMONTINA funciona apenas no modo EXAUSTOR.

Os vapores e a fumaça provenientes do processo de cozimento entram pela coifa, são filtrados por meio do filtro metálico, no qual fica retida a gordura, e conduzidos para o ambiente externo através de um tubo (figuras 4 e 5).

O ar pode ser conduzido através do teto, como na figura 4. Também é possível que o duto de ar tenha a saída de ar na parede da residência (figura 5). Uma terceira possibilidade é que a saída do duto de ar seja através de uma área técnica, conforme apresentado na figura 6.

Saída de ar para o teto

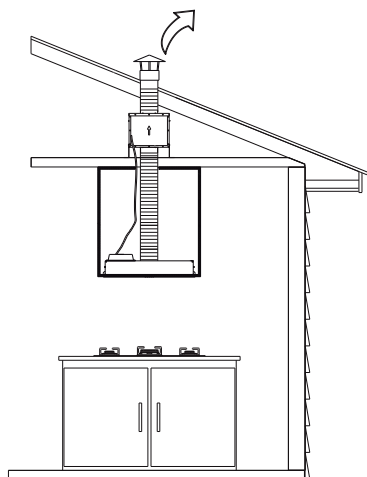


Fig. 4

Saída de ar para a parede

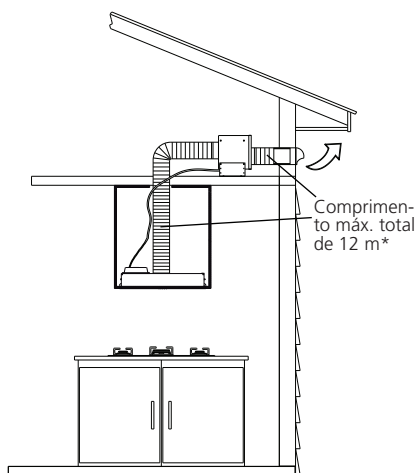


Fig. 5

Saída de ar para a área técnica

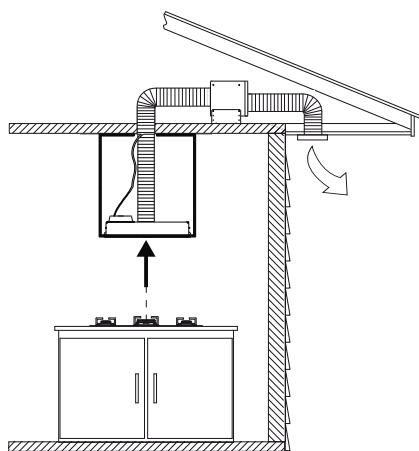


Fig. 6

*O cabo de alimentação possui 6 metros de comprimento. Caso a caixa do motor for instalada mais distante, deve-se adquirir o cabo de extensão de 6 metros (ver página 8).

- Para fazer a conexão da coifa com a caixa do motor e depois com a saída externa, deve-se utilizar um tubo semirrígido ou tubo de PVC (ambos não acompanham o produto). Caso utilizar um tubo PVC, não recomenda-se que ele esteja conectado diretamente a coifa, portanto deve-se instalar um tubo flexível na saída da coifa (figura 7) até o encontro do tubo PVC (o tubo flexível deve ser fixado com abraçadeiras).
- Instale um tubo semirrígido ou PVC com 150 mm de diâmetro somente até a entrada de ar do motor ou de ambos os lados da caixa do motor (caso necessário). A saída externa do tubo deve estar protegida do sol e da chuva. Recomenda-se que seja feito no máximo 4 curvas no tubo.
- A tubulação deverá ter um comprimento total máximo de 12 metros, somando os dois lados da caixa

do motor, quando instalado dessa forma (figura 5). Caso o comprimento do tubo for maior que o indicado acima, pode haver perda da vazão declarada. Recomenda-se também que a caixa do motor seja instalada nas extremidades da residência.

- Para fixar o tubo semirrígido na coifa, primeiramente encaixe uma extremidade do tubo na saída da coifa, pressione até o seu perfeito encaixe (figura 7) e coloque uma abraçadeira de nylon para fixá-lo. A outra extremidade do tubo deve ser presa no bocal de entrada de ar da caixa do motor e fixada com uma abraçadeira. Caso for utilizado um tubo PVC, garanta a total fixação dele no bocal de entrada de ar da caixa do motor, para que não haja vazamentos de ar. Aqueça as extremidades do tubo PVC para facilitar esse encaixe.
- A instalação do tubo semirrígido ou PVC com saída de ar de diâmetro menor que 150 mm poderá prejudicar o funcionamento do produto, reduzindo o fluxo de ar.

- Caso for utilizado um tubo semirrígido na instalação, deve-se garantir que ele fique o mais esticado possível para evitar acúmulo de gordura no seu interior. Se necessário, corte o tubo excedente.

ATENÇÃO!

O ar não deve ser descarregado em um duto que é usado para exaustar os gases de aparelhos que queimam gás ou outros combustíveis.

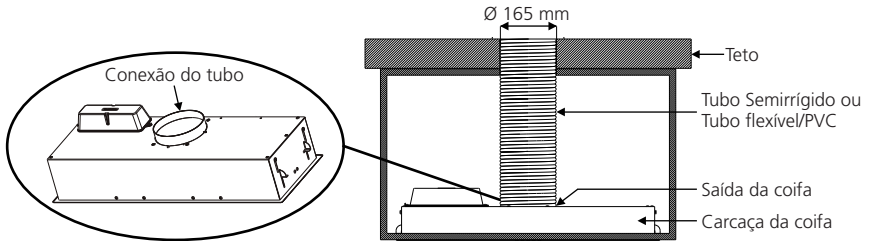


Fig. 7

ATENÇÃO!

• É proibido deixar que o vapor e a fumaça provenientes do processo de cozimento sejam conduzidos para entre o rebaixo de gesso e o teto, sem o devido direcionamento para o ambiente externo (conexão do tubo semirrígido ou PVC com o ambiente externo, conforme figuras 4, 5 e 6).

- O tubo semirrígido pode ser adquirido na Rede de Serviços Autorizados TRAMONTINA.
- O tubo PVC pode ser adquirido em lojas de materiais de construções.

• Para a saída externa (furo na parede/teto) recomendamos que um tubo de PVC de 150 mm de diâmetro seja utilizado como conexão entre o tubo semirrígido (que fica conectado a caixa do motor) e a tampa de proteção colocada no lado externo do furo da parede/teto. Na figura 8 pode-se verificar como deve ser a instalação do tubo de PVC, incluindo os 50 mm de tubo excedente que deve ficar para o lado interno da residência.

- Para paredes duplas, o tubo de PVC deve atravessar as duas paredes (figura 9).
- Garanta a fixação total do tubo de PVC na parede. O tubo semirrígido também deve estar devidamente preso no tubo de PVC. Não é necessário que o tubo de PVC seja fixado à tampa de proteção externa do furo (figura 8).

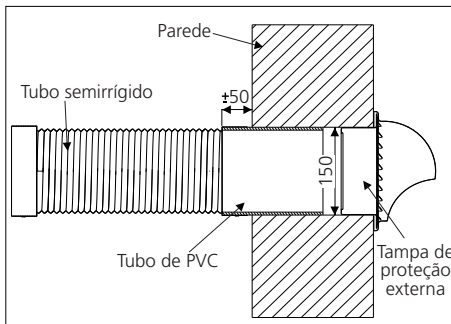
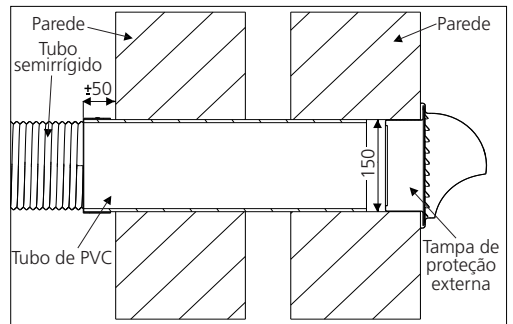


Fig. 8



Medidas em milímetros (mm).

Fig. 9

- A caixa do motor pode ser instalada diretamente na saída externa da residência, conforme figura 10. Neste caso, também é necessário instalar um tubo PVC entre o bocal de saída da caixa do motor e o furo da parede/teto. É imprescindível a instalação da tampa de proteção externa no furo da parede (figura 10).

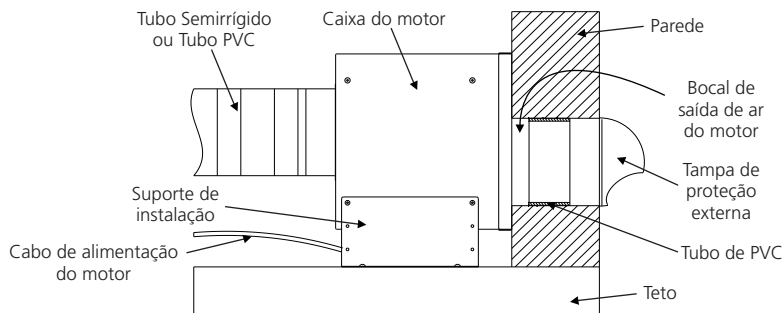


Fig. 10

Os acessórios para instalação da coifa podem ser adquiridos no Serviço Autorizado TRAMONTINA.

Cabo de extensão de 6 metros: 93993/118

Tampa de proteção externa: 94550/013

Luva metálica de conexão: 93993/081

Abraçadeira metálica: 93993/080

Tubo flexível metálico: 93992/196

Tubo semirrígido: 93993/082

5. Fixação da coifa

- Marque a distância/altura entre o cooktop ou fogão e o nível inferior da coifa (figura 3).
- Marque o centro do cooktop ou fogão e faça uma linha vertical até o móvel de instalação da coifa.
- Faça um recorte da parte inferior do móvel de 734 x 250 mm (figura 11), sendo que a espessura máxima permitida da base do móvel é de 45 mm. É opcional que o móvel onde será instalada a coifa tenha portas ou qualquer outra abertura frontal.

Observação: Recomenda-se passar fita de borda no recorte feito no móvel onde a coifa será instalada.

- Para encaixar a coifa no móvel, siga os passos a seguir:
 - 1 - Verifique a correta posição dos fixadores, que devem estar como mostra a figura 12.
 - 2 - Passe o cabo de alimentação pelo recorte do móvel.
 - 3 - Encaixe a coifa no móvel, verificando se os fixadores estão apoiando no móvel (figura 13).
 - 4 - Retire os filtros metálicos da coifa e posteriormente desencaixe as duas lâmpadas LED da coifa, pressionando com a mão a parte interna dela (a lâmpada desencaixa para fora da coifa).
 - 5 - Através da abertura da lâmpada, será possível visualizar um parafuso (detalhe da figura 14). Aperte esse parafuso aos poucos e simultaneamente nos dois lados da coifa, sempre verificando o alinhamento do produto no móvel. Cuide para não apertar demasiadamente os parafusos, para não danificar a coifa.
 - 6 - Após constatar que a coifa está devidamente fixada no móvel, encaixe as lâmpadas LED em seus devidos lugares e coloque os filtros metálicos na coifa.
 - 7 - Encaixe o tubo flexível da saída da coifa até a caixa do motor.

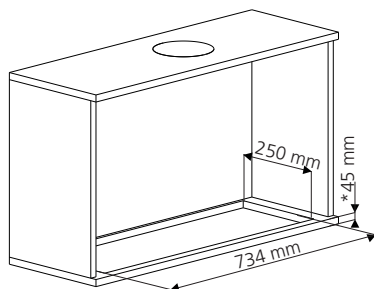


Fig. 11

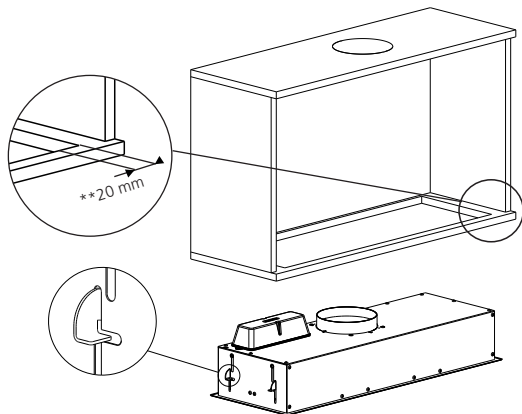


Fig. 12

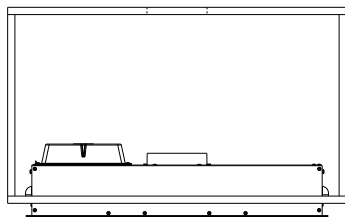


Fig. 13

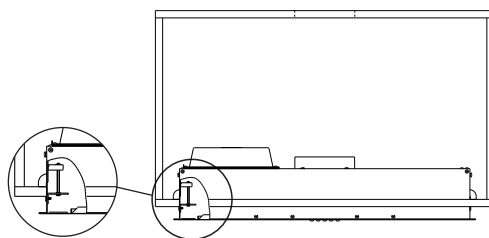


Fig. 14

*Espessura máxima permitida da base do móvel.

**Distância mínima entre a parede do móvel e o seu recorte.

6. Fixação da caixa do motor

ATENÇÃO!

A caixa do motor deve ser instalada no sótão da residência, ou seja, não deve ficar visível (não pode ser instalada na parte externa da residência). O motor pode ser fixado em qualquer tipo de acabamento de teto, como por exemplo, na parede de alvenaria do sótão, logo acima da coifa no teto, acima do gesso (não prender no gesso) ou acima do teto de PVC.

- A caixa do motor pode ser instalada até no máximo 12 metros afastada da coifa, sem considerar a necessidade de um tubo na saída do motor. Quanto mais longe a caixa do motor estiver instalada em relação à coifa, menor será a percepção do ruído emitido pela coifa.
- Certifique-se que o teto seja resistente para suportar o peso da caixa do motor (aproximadamente 9,5 kg).
- Para facilitar a instalação e/ou uma eventual manutenção, as dimensões do alçapão da residência devem ser suficientes para passagem da caixa do motor.
- A caixa do motor pode ser fixada no sótão de várias formas, de acordo com o dimensionamento da residência. O importante é observar a entrada e a saída de ar, para não instalar o motor virado. Para isso, a caixa do motor conta com uma seta desenhada em sua lateral, indicando o sentido correto do fluxo de ar (figura 17).
- Para fixar a caixa do motor no teto ou na parede do teto, primeiramente verifique se o motor será instalado na horizontal ou na vertical (figuras 15 e 16). Depois, fixe os dois suportes de instalação na caixa do motor. Demarque o local onde será fixada a caixa do motor para realizar as 4 furações necessárias.

Então, com uma broca de 8 mm de diâmetro, fure as posições demarcadas e fixe a caixa do motor com as buchas e parafusos que acompanham o produto.

- O suporte de fixação da caixa do motor possui três ajustes de altura para a fixação vertical e dois ajustes para a fixação horizontal (figura 18), portanto é possível regular conforme necessidade da residência.

Fixação Horizontal

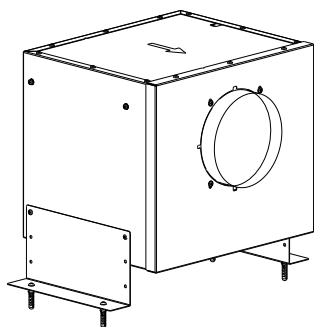


Fig. 15

Fixação Vertical

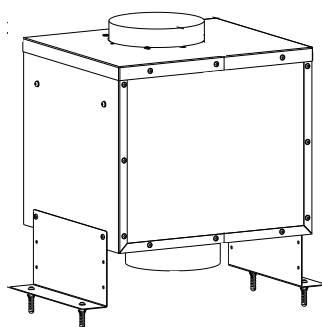


Fig. 16

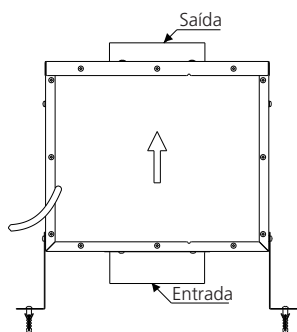


Fig. 17

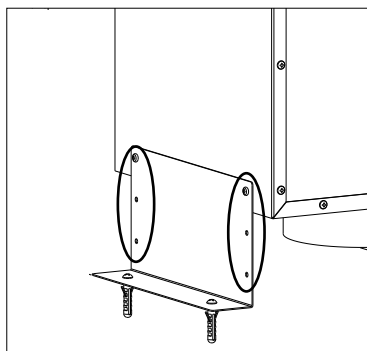


Fig. 18

7. Instalação elétrica

- Para proteção da rede elétrica, recomenda-se a instalação de um disjuntor termomagnético.
- Verifique se a tensão de alimentação indicada na etiqueta de identificação do produto localizada na parte interna da coifa, é a mesma da sua residência (220 V, 50 - 60 Hz).
- A coifa já possui fio terra embutido no cabo de alimentação elétrica, e deve ser conectado a um aterramento eficiente.
- O aterramento deve estar de acordo com a norma NBR 5410 - Seção Aterramento.
- Ligue o produto em uma tomada bipolar com contato terra, de 3 pinos redondos 10 A (NBR 14136) exclusiva, de fácil acesso, em excelente estado, dimensionada de acordo com o circuito de proteção (figura 20).
- Para sua segurança o motor da coifa possui um dispositivo que o desliga automaticamente em caso de superaquecimento.
- Em hipótese alguma, conecte outros aparelhos na mesma tomada (figura 19).

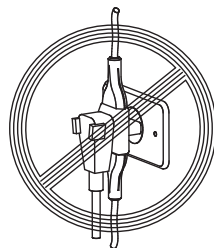


Fig. 19

ATENÇÃO!

Recomenda-se deixar uma quantidade excedente do cabo de alimentação e da tubulação de saída de ar para facilitar uma eventual manutenção na coifa.

- Após complementadas as conexões elétricas, verifique a iluminação e o adequado funcionamento do motor e suas velocidades.
- **Este equipamento não foi projetado para ser operado através de timer externo ou através de qualquer sistema de controle remoto.**
- Em caso de dúvida, consulte um eletricitista/engenheiro eletricitista.
- Instale a tomada de alimentação elétrica sob a cobertura da chaminé (figura 21).

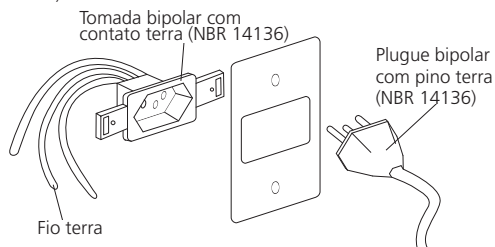


Fig. 20

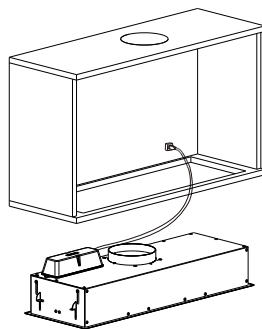


Fig. 21

8. Dicas para o uso correto do produto

- Para obter um melhor rendimento, ligue a coifa 5 minutos antes de iniciar qualquer tipo de cozimento e desligue-a de 10 a 15 minutos após o término do cozimento, para que todo o ar saturado do ambiente seja eliminado.
- Cooktops/fogões por indução possuem uma alta eficiência e não geram calor ao ambiente como outros modelos de cooktops/fogões. Por isso, ao utilizar o cooktop/fogão por indução, pode ocorrer condensação nos filtros metálicos e/ou na parte inferior da coifa.
- Evite instalar a coifa em frente a janelas ou portas, pois correntes de ar podem comprometer o rendimento do produto.
- Nunca utilize a coifa sem os filtros metálicos instalados.
- Quanto menor for a distância entre a coifa e o cooktop ou fogão, maior é a possibilidade de se formarem bolhas de água na região inferior da coifa, resultante da subida do vapor de água.

9. Painel - Utilizando a coifa

O comando da coifa é feito através do painel eletrônico, sendo que para ligar ou trocar de velocidade, basta pressionar a tecla correspondente (LED ao redor da tecla se acende). Para desligar as lâmpadas e o motor, basta pressionar novamente a tecla correspondente (LED ao redor da tecla se apaga).

- ☞ Ligar / Desligar a velocidade mínima (silent) - Indicada para uma troca silenciosa e contínua de ar, ideal para pequenas quantidades de fumaça ou para alimentos que formam vapores de água.
- ☞ Ligar / Desligar a velocidade média (comfort) - Indicada para a maior parte das condições normais de utilização. Apresenta a melhor relação entre quantidade de ar filtrado e nível de ruído.
- ☞ Ligar / Desligar a velocidade máxima (turbo) - Indicada para situações com muita fumaça / vapores durante o cozimento de alimentos, até mesmo por longos períodos.

- ☼- Ligar / Desligar a velocidade intensiva (turbo plus) - Indicada para cozimentos rápidos com grande quantidade de vapores.
- ☼- Para ligar e desligar o sistema de iluminação. A iluminação pode ser utilizada em qualquer momento, mesmo se a coifa não estiver em funcionamento.

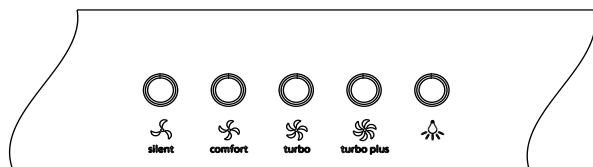


Fig. 22

Timer

A coifa conta com um Timer para cada velocidade, que possui duração de 5 minutos, desligando o produto após esse período (exceto as lâmpadas).

Para acionar o Timer, basta ligar a coifa e pressionar por 3 segundos a tecla da velocidade desejada. O LED ao redor da tecla selecionada ficará piscando até o final dos 5 minutos.

Pode-se alterar a velocidade da coifa a qualquer momento, sem interferir no Timer.

O Timer pode ser cancelado a qualquer momento, desligando a coifa (pressionando a tecla da velocidade que a coifa está sendo operada).

10. Substituição das lâmpadas LED

- A coifa possui duas lâmpadas LED (figura 23), sendo que cada uma possui uma potência de 1,5 W e tensão de 12 V.
- Se as lâmpadas não estiverem funcionando, verifique se elas estão encaixadas corretamente em seus lugares.
- Caso necessite substituir alguma lâmpada LED da sua coifa, ela poderá ser adquirida na Rede de Serviços Autorizados TRAMONTINA (peça não gratuita).
- A substituição das lâmpadas LED deverá ser realizada pela Rede de Serviços Autorizados TRAMONTINA (serviço não gratuito).

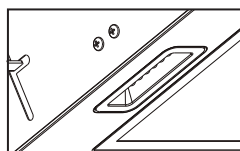


Fig. 23

11. Limpeza

ATENÇÃO!

Há um risco de incêndio se a limpeza não é realizada de acordo com as instruções.

- **Para aumentar a vida útil do seu produto e evitar manchas, é importante fazer a limpeza interna e externa com frequência.**
- Não utilize cera, ou produtos de limpeza com silicone ou materiais inflamáveis.
- Nunca use produtos de limpeza como álcool, querosene, gasolina, tiner, solventes, detergentes ácidos, vinagres, produtos químicos ou abrasivos, esponjas de aço, saponáceos, objetos pontiagudos ou cortantes, pois estes produtos podem causar riscos permanentes (não coberto pela garantia).
- Para limpeza das partes de aço inox e do painel de comando utilize um pano ou esponja macia, com sabão ou detergente neutro e seque imediatamente após a limpeza.
- Para limpar o painel não utilize álcool, pois pode apagar as indicações impressas.

Cuidados com o aço inox

- Não utilize para a limpeza de peças em aço inox produtos como: água sanitária, esterilizantes ou desinfetantes a base de cloro, produtos de limpeza para piscinas, removedores de tinta, ácido de baterias e palhas de aço ou qualquer outro produto abrasivo.
- Não deixe água ou produtos de limpeza secarem sobre o aço inox, pois isso resultará em manchas.
- Não deixe sal e objetos de aço (principalmente aço carbono) em contato com o aço inox por um tempo prolongado, pois poderão manchar, oxidar e/ou corroer o aço inox.
- A sujeira, quando em contato prolongado com o aço inox, pode causar manchas e/ou oxidações na peça.
- **Caso a residência esteja em obras, deve-se proteger o produto de qualquer material de construção, pois o aço inox poderá ser prejudicado.**

Limpeza do aço inox

- Sujeiras leves podem ser facilmente removidas com a utilização de um pano ou esponja macia com detergente neutro.
- Sujeiras moderadas podem ser removidas aplicando uma solução de uma medida de água e uma medida de bicarbonato de sódio ou vinagre branco, utilizando uma escova com cerdas macias. Faça movimentos suaves e sempre no sentido do acabamento do aço inox.
- A Pasta de polir aço inox TRAMONTINA pode ser utilizada em manchas que não foram removidas pelos outros métodos citados. Aplique sempre no sentido do acabamento do aço inox.
- As manchas esbranquiçadas, normalmente causadas pela água, podem ser removidas com um pano macio e vinagre branco. Aplique o vinagre no pano e esfregue suavemente nas manchas até que não seja mais possível visualizá-las. Após esse processo, limpe com água a superfície e seque-a completamente.

Limpeza dos filtros metálicos

IMPORTANTE!

A limpeza periódica do filtro evita o perigo de incêndio, que pode ocorrer com a concentração de calor proveniente do cozimento.

- **Este filtro serve para reter as partículas de gordura existentes nos vapores de cozimento.**

- Retire um filtro de cada vez, segurando por baixo com uma das mãos e puxando a trava em direção à parte posterior da coifa ou do filtro (figura 24).

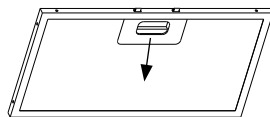


Fig. 24

- Se a limpeza for manual, coloque os filtros numa solução de água quente (± 60 °C) com detergente neutro. Passado algum tempo escove os filtros, após enxágue e seque. Aguarde até que o filtro esteja completamente seco antes de colocá-lo novamente na coifa.
- O filtro metálico deverá ser lavado pelo menos uma vez por mês, quando em condições normais de uso, ou conforme necessidade.
- A limpeza destes filtros poderá ser feita na máquina de lavar louças. Neste processo, poderá ocorrer uma ligeira alteração na cor dos filtros, o que não altera o seu desempenho. Os filtros muito saturados não devem ser lavados juntamente com outras louças.
- Para recolocar os filtros metálicos, encaixe primeiro a parte de baixo do filtro no encaixe posterior da coifa, e em seguida encaixe a parte de cima do filtro, não esquecendo de travá-los.

Os acessórios de limpeza podem ser adquiridos no Serviço Autorizado TRAMONTINA.

Pasta para polir aço Inox: 94537/000

Limpa Inox - SuperInox: 94537/003

12. Solucionando problemas

A coifa não funciona / não liga. Verifique se:

- O cabo de alimentação elétrica está conectado na tomada ou está frouxo.
- A tomada está com mau contato.
- O disjuntor está desligado.
- Falta de energia elétrica.
- A tensão da residência é a mesma do produto.

Ruído excessivo. Verifique se:

- O produto está corretamente fixado.

A lâmpada não acende. Verifique se:

- Falta energia elétrica.
- A lâmpada está queimada ou está com mau contato.

Não está filtrando o ar satisfatoriamente. Verifique se:

- O filtro metálico está saturado de gordura.

13. Características técnicas

- As medidas da figura 25 encontram-se na escala de milímetros (mm)

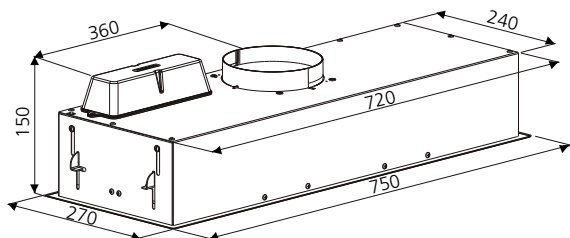
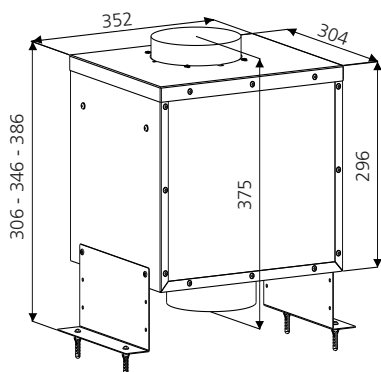


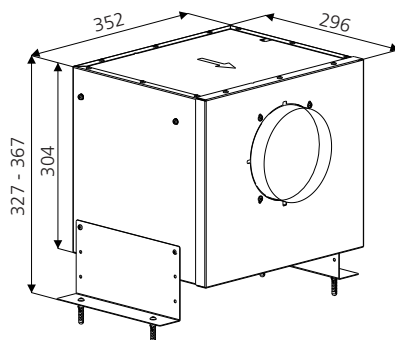
Fig. 25

- As medidas das figuras 26 e 27 encontram-se na escala de milímetros (mm).

Instalação Vertical


Fig. 26

Instalação Horizontal


Fig. 27

14. Especificações técnicas

Modelo da coifa	Incasso 75 Split	
Referência	95800/025	
Tensão (V)	220	
Frequência (Hz)	50 - 60	
Iluminação (W)	2 LEDs (2 x 1,5 = 3 W)	
Dimensões da lâmpada L x P (mm)	75,5 x 32,5	
Potência do motor (W)	398	
Potência elétrica (W)	401	
Grau de proteção	IPX0	
Classe de construção	Classe I	
Disjuntor termomagnético (A)	10	
Número de velocidades	4	
Filtros metálicos (laváveis)	2	
Dimensões (mm)	Largura	750
	Profundidade	270
Peso líquido da coifa (kg)	4,90	
Peso líquido da caixa do motor (kg)	9,80	
Peso bruto da coifa + caixa do motor (kg)	18,00	

Tabela 1

Vazão (m³/h) Conforme norma IEC 61591	Velocidade 1	285
	Velocidade 2	410
	Velocidade 3	570
	Velocidade 4	830
Ruído (dBA) Conforme norma IEC 60704	Velocidade 1	34
	Velocidade 2	40
	Velocidade 3	49
	Velocidade 4	58

Tabela 2

15. Termo de garantia

- A **TRAMONTINA TEEC S.A.** oferece garantia a este produto por ela comercializado contra qualquer vício ou defeito de fabricação pelo período total de 12 (doze) meses, sendo 09 (nove) meses de garantia contratual e 90 (noventa) dias de garantia legal, conforme estabelece o artigo 26 do Código de Defesa do Consumidor.
- O prazo de contagem da garantia inicia-se com a emissão da Nota Fiscal de venda do equipamento, que deverá ser anexada ao presente termo, sendo que a garantia será válida somente mediante apresentação da nota fiscal de compra.
- A garantia compreende a substituição de peças e mão de obra no reparo de vícios ou defeitos de fabricação constatados pela **TRAMONTINA TEEC S.A.** e efetivados pelo Serviço Autorizado **TRAMONTINA**, nas cidades que possuem Serviço Autorizado.
- As peças plásticas, borrachas, vidros, filtros metálicos, filtros de carvão ativado e lâmpadas, bem como a mão de obra utilizada na aplicação das peças e as consequências advindas destas ocorrências não possuem garantia contratual. A **TRAMONTINA TEEC S.A.** apenas respeita a garantia legal, de 90 dias, contados a partir da data de emissão da nota fiscal do produto.

Ficam invalidadas as garantias legal e/ou contratual se:

- As recomendações de uso e de limpeza deste manual não forem respeitadas.
- A **Coifa TRAMONTINA** for instalada ou utilizada em desacordo com o Manual de Instruções.
- A **Coifa TRAMONTINA** for ligada em tensão diferente da especificada.
- A **Coifa TRAMONTINA** tiver recebido maus tratos, descuidos (riscos, deformações ou similares em consequência da utilização, bem como aplicação de produtos químicos, abrasivos ou similares que provoquem danos à qualidade do material ou componente) ou ainda, sofrido alterações, modificações ou consertos feitos por pessoas ou entidades não credenciadas pela **TRAMONTINA TEEC S.A.**
- O problema tiver sido causado por acidente ou má utilização do produto pelo Consumidor.
- A **Coifa TRAMONTINA não for utilizada exclusivamente para uso doméstico.**
- A etiqueta de identificação do produto tiver o Número de Série retirado e/ou alterado.

As garantias legal e/ou contratual não cobrem:

- Peças desgastadas pelo uso normal/natural.
- Não funcionamento ou falhas decorrentes de interrupções de fornecimento de energia elétrica no local onde a **Coifa TRAMONTINA** está instalada, ou oscilações de tensão superiores ao estabelecido neste manual.
- Peças danificadas devido a acidentes de transporte ou manuseio, amassados, riscos, quedas ou atos e efeitos da natureza, tais como descargas atmosféricas, chuva, inundação, etc.
- Transporte até o local definitivo da instalação, peças, materiais e mão de obra para a preparação do local onde será instalado a **Coifa TRAMONTINA**, tais como: rede elétrica, aterramento, alvenaria, móveis, etc.
- Funcionamento anormal da **Coifa TRAMONTINA** decorrente da falta de limpeza e excesso de resíduos, ou ainda decorrentes da existência de objetos em seu interior, estranhos ao seu funcionamento e finalidade de utilização.
- Caso seja necessário a utilização de materiais que não acompanham o produto, bem como a mão de obra específica para a preparação do local da instalação. As despesas decorrentes serão de inteira responsabilidade do consumidor.
- Transporte do produto da fábrica para a casa do cliente, ou vice-versa.
- Despesas referentes ao local de instalação, como móveis ou mesmo o tampo de granito, mármore ou outro material qualquer.

- Despesas por atendimento onde não for constatado vício ou defeito de fabricação ou decorrentes da não observação às orientações de uso constantes neste

manual de instruções ou no próprio produto, serão passíveis de cobrança aos consumidores.

Condições da garantia:

- Nas localidades não servidas pela Rede de Serviços Autorizados, ou fora do perímetro urbano, a coifa que necessitar de conserto na garantia deverá ser entregue ao Serviço Autorizado mais próximo, com despesas de frete e riscos de acidente por conta do cliente proprietário.
- Despesas decorrentes de instalação de peças que não pertençam a **Coifa TRAMONTINA**, são de responsabilidade do consumidor.
- A **TRAMONTINA TEEC S.A.**, devido a evolução contínua de seus produtos, reserva-se o direito de alterar características gerais, técnicas e estéticas sem prévio aviso.
- A garantia é válida somente para produtos vendidos e utilizados no território brasileiro.
- Este aparelho, antes de deixar a fábrica, foi testado e controlado por pessoal especializado, de modo a garantir os melhores resultados de funcionamento.
- As peças de reposição originais se encontram junto à Rede de Serviços Autorizados.
- Qualquer vício ou defeito que for constatado neste

produto deve ser imediatamente comunicado ao Serviço Autorizado TRAMONTINA mais próximo de sua residência, cujo contato e endereço pode ser encontrado na relação que acompanha o produto, no site (www.tramontina.com.br), ou informado pelo Serviço de Atendimento ao Consumidor TRAMONTINA.

- Qualquer manutenção ou regulagem que se fizer necessária, deverá ser realizada com cuidado e por pessoal qualificado. Por este motivo recomendamos recorrer sempre à Rede de Serviços Autorizados, especificando a marca e modelo de seu aparelho, bem como o número de série, que se encontram na etiqueta da caixa externa ou na parte interna da **Coifa TRAMONTINA**.

Nota!

Todas as peças comprovadamente com vício ou defeito de fabricação, a serem constatados pela TRAMONTINA TEEC S.A. e/ou pelo Serviço Autorizado TRAMONTINA, desde que dentro da garantia, serão substituídas sem custo, não havendo a troca do equipamento.

ATENÇÃO!

Antes de contatar o Serviço Autorizado TRAMONTINA para solicitar atendimento em garantia, tenha em mãos:

- Nome, número e data da nota fiscal da loja onde o produto foi adquirido.
- Número de Série localizado na etiqueta de identificação do produto.

16. Responsabilidade ambiental

Cada produto Tramontina que você tem em casa é fruto de um cuidadoso trabalho, pensado para transformar todo nosso processo produtivo em uma ação para fazer o mundo melhor.

Saiba mais em sustentabilidade.tramontina.com.br

Embalagem

Os materiais que compõem a embalagem são recicláveis. Por isso, para fazer o descarte, separe adequadamente os plásticos, papéis, papelão, entre outros, que fazem parte da embalagem deste produto, destinando-os, preferencialmente, a recicladores.

Produto

Este produto é desenvolvido com materiais recicláveis e que podem ser reutilizados, contudo não pode ser descartado junto ao lixo doméstico.

Para o descarte do seu produto eletrodoméstico e respectiva embalagem de forma ambientalmente correta, localize um ponto de recebimento mais próximo a você no site da ABREE: abree.org.br.

A ABREE é a entidade gestora da qual somos associados, que gerencia a logística reversa do seu produto e suas embalagens.

Observe a legislação local para fazer o descarte do seu produto de forma correta, sem prejudicar o meio ambiente.



17. Central de Atendimento Tramontina



+55 [11] 4861.3981
[11] 96602.3447
atendimento@
tramontina.com

A Central de Atendimento Tramontina está disponível para esclarecer dúvidas, ouvir críticas, sugestões e registrar reclamações de nossos produtos, de segunda a sexta-feira das 08h às 18h.

Troque as peças de reposição somente em Assistência Técnica autorizada pela Tramontina.



Consulte a lista de Assistsências Técnicas autorizadas Tramontina através do site:

<https://www.tramontina.com.br/atendimento-suporte/assistencia-tecnica> ou no código QR ao lado.

TRAMONTINA

Rev. 8 / Fevereiro 2022 / 232321

Consulte a lista de Assistências Técnicas autorizadas Tramontina através do código QR



<https://www.tramontina.com.br/atendimento-suporte/assistencia-tecnica>

Amplie a garantia de seu eletro para até 24 meses



3 MESES garantia legal + **9** MESES garantia contratual + **6** MESES registrando o produto + **6** MESES instalando com o serviço autorizado Tramontina * = **24** MESES de garantia contados a partir da data de emissão da Nfe de compra

GARANTIA ADICIONAL
GRÁTIS

Válido somente para o Brasil. O cadastro deve ser realizado dentro do período da garantia contratual.

* Instalação não gratuita

Registre seu produto em:

www.tramontina.net/cadastrogarantia