



## MANUAL DE INSTALAÇÃO E DO USUÁRIO



FORNO F60 I I PROVIX

## Da mesa de nosso presidente

Prezado novo proprietário de um produto Bertazzoni, nossa empresa traz para os lares de todo mundo aparelhos de cozinha lindos, de alto desempenho, que os ajudam a realizar seus sonhos.

Nós unimos a altíssima qualidade da mão de obra Italiana com a precisão técnica, a vanguarda em manufatura, gerando tranquilidade para nossos clientes.

Nossa marca eleva o preparo de alimentos a uma nova dimensão onde sabor, diversão, e estilo de vida - os valores de nossa terra – se juntam.

Construímos esta empresa com uma paixão sem igual e a dedicação do empresariado familiar.

Nossos pais nos deixaram o legado.

Nossos filhos o herdarão.

Está em nossas mentes, nossos corações, nossas almas.

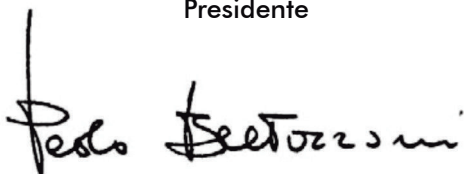
Desde 1882, nosso nome está nos produtos que produzimos.

Temos orgulho – e ao mesmo tempo, humildade – de nosso legado. Esta empresa é a Bertazzoni.

Somos a Bertazzoni.

E juramos continuar a construir essa grande empresa para o futuro.

Paolo Bertazzoni  
Presidente

A handwritten signature in black ink, reading "Paolo Bertazzoni". The signature is written in a cursive, flowing style with a large initial 'P'.

## ÍNDICE

<b>INTRODUÇÃO</b>	4
RESPONSABILIDADE DO FABRICANTE	4
PROTEÇÃO AMBIENTAL	5
EMBALAGENS PLÁSTICAS	5
ETIQUETA DO APARELHO	5
<b>SEGURANÇA</b>	6
DICAS IMPORTANTES	7
ATENÇÃO	7
IMPORTANTE	8
<b>APRESENTAÇÃO DO PRODUTO</b>	9
<b>INSTRUÇÕES TÉCNICAS DE INSTALAÇÃO</b>	10
INSTALANDO O FORNO NO MÓVEL (NICHOS)	10
INFORMAÇÕES IMPORTANTES	10
INSTALAÇÃO SOB UMA BANCADA	12
INSTALANDO O FORNO EM UM SUPORTE ALTO	13
FIXAÇÃO DO FORNO	14
CONEXÕES ELÉTRICAS	15
<b>MANUTENÇÃO</b>	16
SUBSTITUINDO COMPONENTES	16
<b>UTILIZAÇÃO DO APARELHO</b>	16
PAINEL DE CONTROLE	16
<b>FUNÇÕES DO FORNO</b>	17
<b>UTILIZAÇÃO</b>	18
PRIMEIRO USO	18
ANTES DE UTILIZAR	18
POSICIONAMENTO DAS PRATELEIRAS/BANDEJAS	18
RESFRIAMENTO	19
PRÉ - AQUECIMENTO	19
LUZ DO FORNO	19
DUREZA DA ÁGUA	19
USANDO FORNO DE DOIS BOTÕES	20
USANDO SENSOR DE TOQUE DO FORNO	20
<b>MODOS DE COZIMENTO</b>	20
<b>VAPOR</b>	24

<b>DICAS DE COZIMENTO</b>	26
<b>POUPANDO ENERGIA</b>	27
<b>RESERVATÓRIO DE ÁGUA</b>	27
<b>BANDEJA DE GOTEJAMENTO</b>	27
<b>GUIA DE COZIMENTO</b>	30
<b>GUIA DE COZIMENTO A VAPOR</b>	31
<b>USANDO O SENSOR DE TOQUE NO DISPLAY</b>	33
<b>GERENCIANDO AS FUNÇÕES DE TEMPO</b>	35
<b>ACESSÓRIOS</b>	38
<b>FUNÇÃO CHURRASQUEIRA</b>	39
<b>LIMPANDO O APARELHO</b>	39
<b>MANUTENÇÃO BÁSICA</b>	41
<b>REMOVENDO AS GUIAS LATERAIS</b>	41
<b>SUBSTITUINDO A LUZ DO FORNO</b>	42
<b>SUBSTITUINDO O SELO DE RESERVATÓRIO</b>	43
<b>LIMPANDO O VIDRO INTERNO DA PORTA</b>	43
<b>SOLUÇÃO DE PROBLEMAS</b>	45
<b>ESPECIFICAÇÕES DADOS TÉCNICOS</b>	46
<b>DIAGRAMA ELÉTRICO</b>	47
<b>CERTIFICADO DE GARANTIA</b>	48
<b>ANOTAÇÕES</b>	51

## INTRODUÇÃO

LEIA ESTAS INSTRUÇÕES ATENTAMENTE ANTES DE INSTALAR E UTILIZAR O APARELHO.

O fabricante não deve ser responsabilizado por danos materiais ou danos pessoais resultantes da instalação incorreta ou uso inadequado do aparelho.

O fabricante também não se responsabiliza por quaisquer imprecisões devidas a erros de impressão ou transcrição neste folheto.

A aparência das figuras aqui incluídas é apenas para orientação.

O fabricante reserva-se o direito de fazer modificações em seus produtos quando julgar necessário ou benéfico, porém as características essenciais de segurança e desempenho não devem ser afetadas.

ESTE APARELHO FOI CONCEBIDO PARA USO DOMÉSTICO NÃO PROFISIONAL.

Este manual do usuário é parte integrante do aparelho e, portanto, deve ser mantido em um local acessível ao usuário durante toda a vida útil do aparelho.

### RESPONSABILIDADES DO FABRICANTE

O fabricante não será responsável por danos materiais ou ferimentos pessoais devido a:

- Uso do aparelho diferente do especificado;
- Não cumprimento das instruções do manual do usuário;
- Adulteração / modificações não autorizadas em qualquer parte do aparelho;
- Uso de peças sobressalentes não originais;
- Este aparelho destina-se a cozinhar alimentos em ambiente doméstico. Qualquer outro uso será considerado impróprio;
- O aparelho não foi projetado para operar com temporizadores externos ou sistemas de controle remoto.

AVISO: a marcação **CE** neste produto é uma declaração, sob responsabilidade total do fabricante, de que o produto cumpre todos os requisitos europeus de saúde, segurança e ambiente definidos na legislação que abrange este tipo de produto.

## PROTEÇÃO AMBIENTAL



Pense no meio ambiente ao descartar a embalagem.

Este aparelho está marcado de acordo com a Diretiva Internacional sobre resíduos de equipamentos elétricos e eletrônicos.

Esta diretiva define os padrões para a coleta e reciclagem de resíduos de equipamentos elétricos e eletrônicos.

A embalagem deste aparelho é composta pelos elementos estritamente necessários para garantir uma proteção suficiente durante o transporte. Os materiais de embalagem são totalmente recicláveis, reduzindo assim o seu impacto ambiental. Ajude a proteger o meio ambiente levando em consideração as seguintes dicas:

- Separe os materiais de embalagem para reciclagem;
- Inutilize o aparelho antigo antes de levá-lo para o centro de coleta. Peça às autoridades locais competentes, detalhes sobre o centro de reciclagem mais próximo para onde você pode levar o aparelho antigo;
- Não descarte óleo usado no ralo. Guarde-o em um recipiente fechado e leve à central de reciclagem; se isso não for possível, descarte-o em resíduo misto (desta forma será descartado em instalação monitorada - embora não seja a melhor solução, pelo menos evita a contaminação dos sistemas de esgoto / água).

### EMBALAGENS PLÁSTICAS

Perigo de asfixia

- Não deixe a embalagem ou qualquer parte dela ao alcance de crianças.
- Não deixe as crianças brincarem com os sacos plásticos.

### ETIQUETA DO APARELHO

A etiqueta do aparelho contém os dados técnicos, o número de série e a marca de aparelho. A etiqueta do aparelho está localizada na parte frontal do forno e não deve ser removida em nenhum momento.

## SEGURANÇA

A sua segurança e a de terceiros é muito importante.  
ESTE MANUAL E SEU PRODUTO TÊM INFORMAÇÕES IMPORTANTES DE SEGURANÇA. LER ATENTAMENTE E GUARDAR PARA FUTURA REFERÊNCIA.



Este é o símbolo de alerta de segurança.  
Alerta sobre situações que podem trazer ferimentos ou riscos à sua vida, ou a terceiros.

As mensagens de segurança que estarão no manual, virão após o símbolo  e a palavra “PERIGO” ou “ADVERTÊNCIA”.

Estas duas palavras significam:



### PERIGO

Existe o risco de: perda de vida ou de ocorrência de danos graves ao utilizador se as instruções não forem seguidas imediatamente.



### ADVERTÊNCIA

Existe o risco de: perda de vida ou de ocorrência de danos graves ao utilizador se as instruções não forem seguidas imediatamente.

Todas as mensagens de segurança mencionam qual é o risco em potencial, como reduzir as chances de ferimento e o que pode acontecer se as instruções não forem seguidas.



### ADVERTÊNCIA



Risco de Choque Elétrico!

Desligue o disjuntor antes de efetuar qualquer manutenção no produto.

Recoloque todos os componentes antes de ligar o produto.

Não remova o pino de conexão terra.

Ligue a uma tomada tripolar aterrada.

Não use adaptadores, benjamins ou T's.

Não use extensões.

Não seguir estas instruções pode trazer risco de morte, incêndio ou choque elétrico.

## DICAS IMPORTANTES

- É recomendado que a primeira instalação do seu forno seja feita por um técnico treinado e certificado pela fabricante. Esta instalação não é gratuita.
- Instale e posicione o forno exatamente de acordo com as instruções contidas neste manual do usuário.
- A instalação deste produto exige um correto dimensionamento da rede elétrica. Instale o produto de acordo com as especificações descritas neste manual.
- Não use o forno se ele estiver danificado ou se não estiver funcionando corretamente.
- Se o cabo de alimentação estiver danificado, ele deve ser substituído pela Rede de Serviços da fabricante, a fim de evitar riscos.
- O cordão de alimentação não deve ficar apoiado sobre superfícies quentes, cantos pontiagudos ou bordas cortantes, para evitar o rompimento da isolação do mesmo.
- Este aparelho não se destina à utilização por pessoas (inclusive crianças) com capacidades físicas, sensoriais ou mentais reduzidas, ou por pessoas com falta de experiência e conhecimento, a menos que tenham recebido instruções referentes à utilização do aparelho ou estejam sob a supervisão de uma pessoa responsável pela sua segurança.
- Recomenda-se que as crianças sejam vigiadas para assegurar que não brinquem com o aparelho.
- Não use o forno para aquecer o ambiente.
- Não use artigos de vestuário frouxos ou dependurados, quando estiver usando o forno, nem toalhas ou panos grandes de cozinha para segurar os utensílios, pois eles podem se incendiar.
- Não obstrua a parte frontal do seu forno. Ele possui um vão para vazão de ar e sua obstrução pode causar danos ao produto.
- Não aqueça recipientes lacrados.
- Use somente utensílios de cozinha aprovados para uso em forno. Siga as instruções do fabricante dos utensílios, especialmente quando estiver usando utensílios de vidro ou plástico.

## ATENÇÃO

- Durante a utilização o aparelho torna-se quente. Cuidado deve ser tomado para evitar contato com os elementos de aquecimento dentro do forno.
- Durante e após o uso, não toque nas superfícies internas do forno, nem deixe roupas ou outros materiais inflamáveis em contato com ele, até que o aparelho tenha tido tempo suficiente para esfriar.
- Partes acessíveis podem se tornar quentes quando seu forno estiver em uso. Crianças devem ser mantidas afastadas.
- Use luvas de cozinha para retirar bandejas e acessórios quando o forno



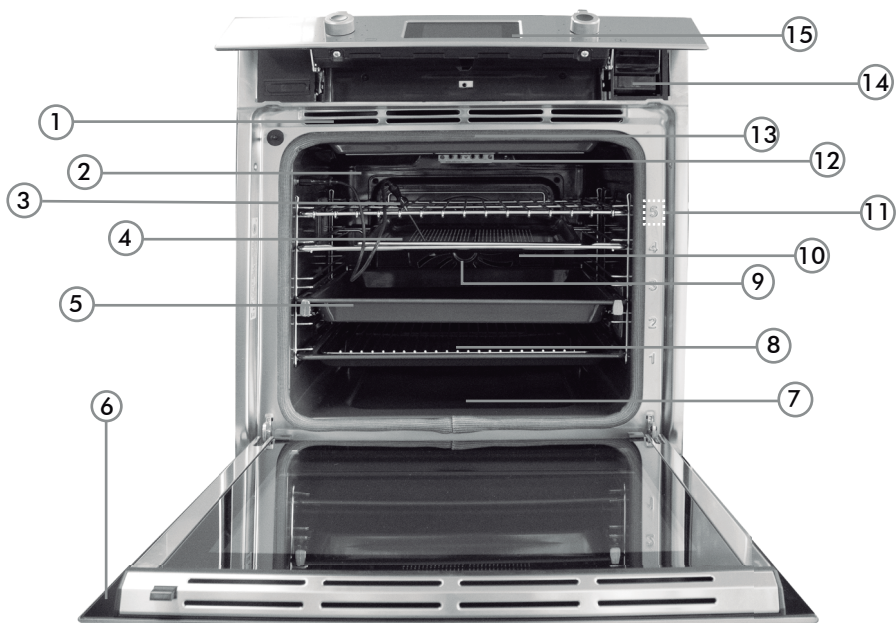
estiver quente.

- Jamais guarde materiais inflamáveis no forno ou nas suas proximidades.
- Não conserte ou substitua qualquer peça do forno, a não ser que seja especificamente recomendado neste manual. Todos os demais serviços de manutenção devem ser executados por um técnico da Rede de Serviços da fabricante e, serão cobrados após o período de garantia.
- Assegure-se de que o aparelho esteja desligado antes de substituir a lâmpada, para evitar a possibilidade de choque elétrico. Da mesma forma, assegure-se de que a lâmpada esteja fria.
- Nossos produtos foram desenvolvidos de acordo com as normas brasileiras que regem as temperaturas máximas admissíveis. Recomendamos cuidados com as partes que aquecem durante o uso.
- Tenha muito cuidado ao cozinhar alimentos com alto teor de álcool, pelo risco de incêndio. Antes de utilizar o aparelho, remova quaisquer resíduos alimentares do interior do forno para evitar incêndios ou fumaça.
- Não coloque nenhum objeto ou papel manteiga no fundo do forno.
- O suco de frutas pode causar manchas permanentes, utilize pratos fundos para evitar possíveis vazamentos.
- Recipientes danificados ou pequenos demais podem causar ferimentos. Tome cuidado ao abrir a porta do forno, poderá escapar vapor e causar queimaduras.
- Não coloque água no forno quente, poderá ocorrer a criação de vapor e ocasionar queimaduras.
- Mantenha a vedação da porta limpa, assim evitará que o calor escape e danifique as unidades adjacentes.
- Insira as prateleiras e as bandejas do forno corretamente em suas guias, para evitar danos à porta ao fechar o produto.

## **IMPORTANTE**

Nunca utilize sacos plásticos destinados a melhorar a cocção dos alimentos junto com a função grill (Elemento de aquecimento Elétrico superior ou Queimador a Gás). Durante a cocção o saco plástico estufa com o vapor gerado pelo alimento e pode encostar no grill vindo a estourar. O vapor liberado queima provocando fuligem e fumaça vindo a danificar o produto. Se a porta do Forno for aberta no momento da queima do vapor pode provocar queimaduras.

## APRESENTAÇÃO DO PRODUTO



- |                                       |  |
|---------------------------------------|--|
| 1. Ventilador resfriamento            | 10. Resistência circular   |
| 2. Parede traseira                    | 11. Posição das prateleiras (o número do nível é indicado na parte frontal do forno) |
| 3. Sonda de temperatura               | 12. Luz interna do forno   |
| 4. Prateleira perfurada (01 unidade)  | 13. Resistência superior   |
| 5. Bandeja funda (01 unidade)         | 14. Reservatório de água   |
| 6. Porta                              | 15. Painel de controle (Display)   |
| 7. Resistência inferior (não visível) |  |
| 8. Bandeja rasa (01 unidade)          |  |
| 9. Ventilador                         |  |

Obs: Parafusos para a instalação do forno acompanham o aparelho e estão disponíveis junto ao manual de instruções.

### NOTA:

- Durante a cocção é possível que o ventilador ligue e desligue para reduzir o consumo energético.
- No final da cocção depois de desligar o forno, o ventilador de refrigeração poderá continuar a funcionar durante algum tempo.
- Abrir a porta durante o assamento desativa as resistências elétricas.

## INSTRUÇÕES TÉCNICAS DE INSTALAÇÃO

As instalações, ajustes, transformações e manutenções listadas nesta seção devem ser realizadas apenas por técnicos habilitados (de acordo com a legislação aplicável).

A instalação incorreta do produto pode causar danos materiais e ferimentos a pessoas ou animais de estimação; a fabricante não será responsabilizada neste caso.

A regulagem automática do aparelho ou dispositivos de segurança só podem ser modificados pela fabricante ou por um profissional devidamente autorizado durante a vida útil do aparelho.

Certifique-se de que todo o EPI necessário seja usado ao realizar a instalação.

### INSTALANDO O FORNO NO MÓVEL (NICHOS)

Certifique-se de que o forno está totalmente íntegro e sem danos depois de remover todas as peças soltas de suas embalagens interna e externa. Em caso de dúvida, não utilize o aparelho e contacte a assistência técnica.

Verifique se a unidade é adequada para instalação do forno, referindo-se às dimensões indicadas neste guia.

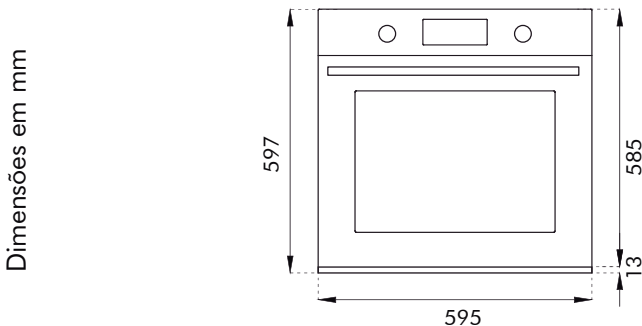
O forno a vapor deverá ser instalado completamente nivelado e aprumado, caso seu funcionamento será comprometido.

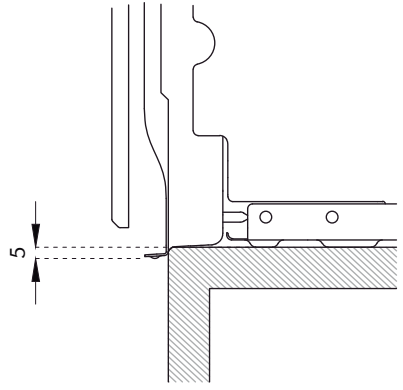
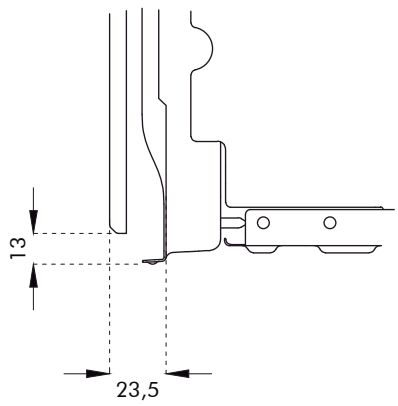
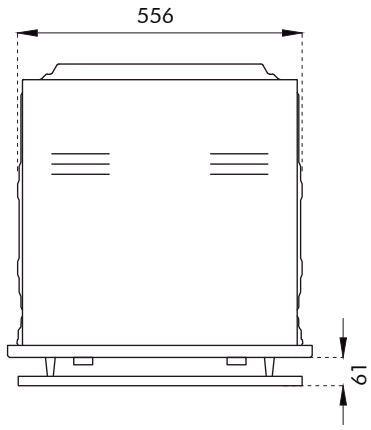
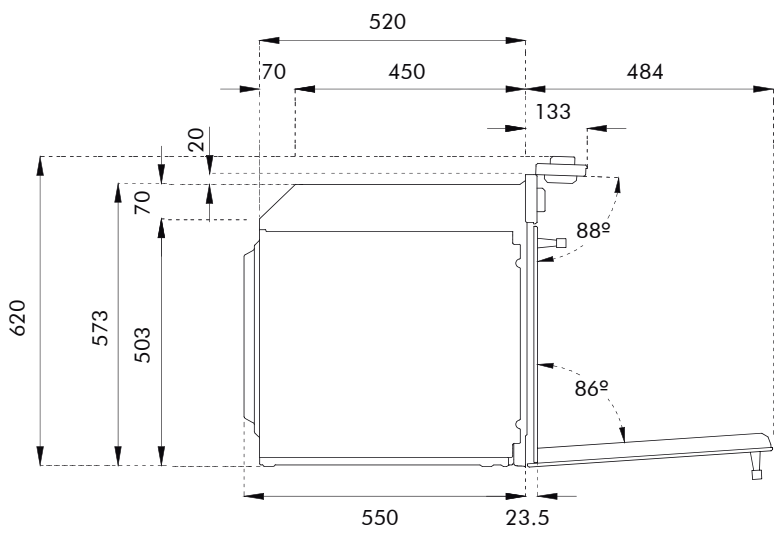
### INFORMAÇÃO IMPORTANTE

O forno só pode ser instalado no interior de um móvel de cozinha ou de um compartimento embutido. Os dois lados e as superfícies circundantes devem resistir a temperaturas de até 90 °C.

A instalação do aparelho deve ser realizada de acordo com as disposições da legislação aplicável.

Deve haver uma abertura na parte inferior do móvel para permitir a ventilação do forno, conforme mostrado nas figuras a seguir. A falta de ventilação suficiente pode comprometer o desempenho do forno.



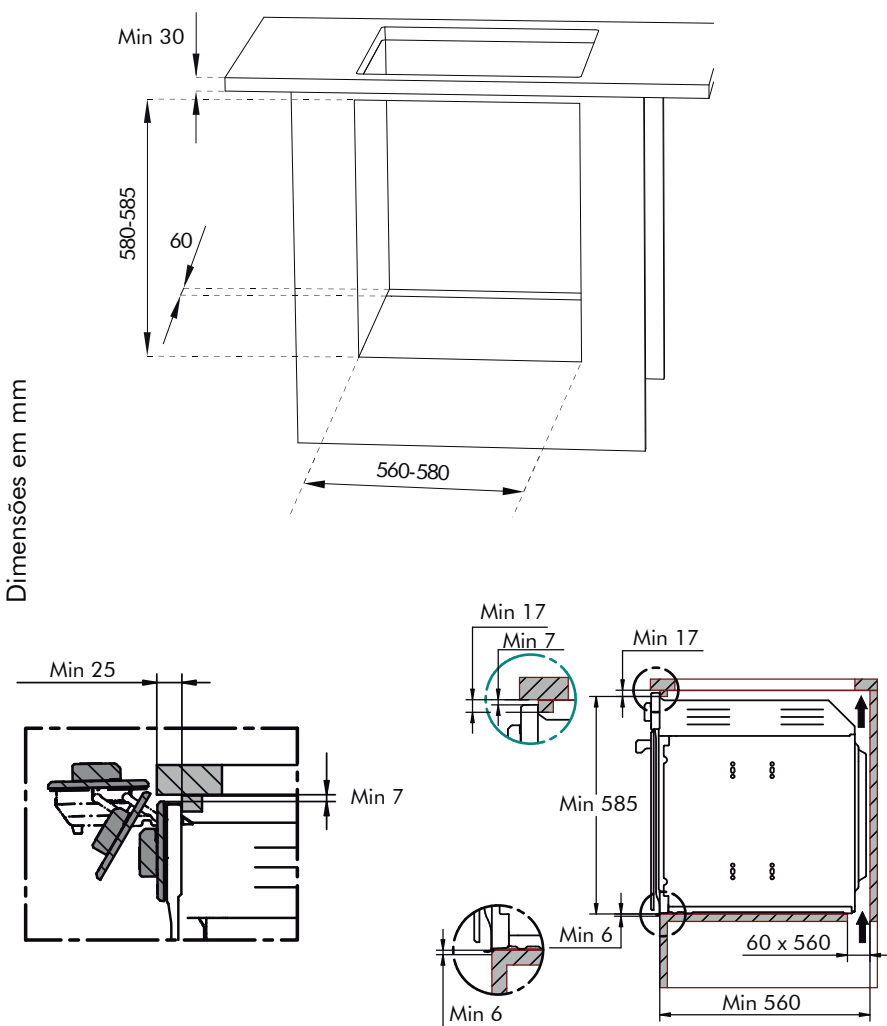


## INSTALAÇÃO SOB UMA BANCADA

O espaço entre o forno e os móveis da cozinha ou outros aparelhos instalados deve ser suficiente para garantir a ventilação e saída de ar suficientes. Se o forno for instalado abaixo de um cooktop/rangetop, deve ser deixado um espaço entre a parte inferior da placa e a parte superior do produto para permitir a ventilação de todo o compartimento (ver figuras).

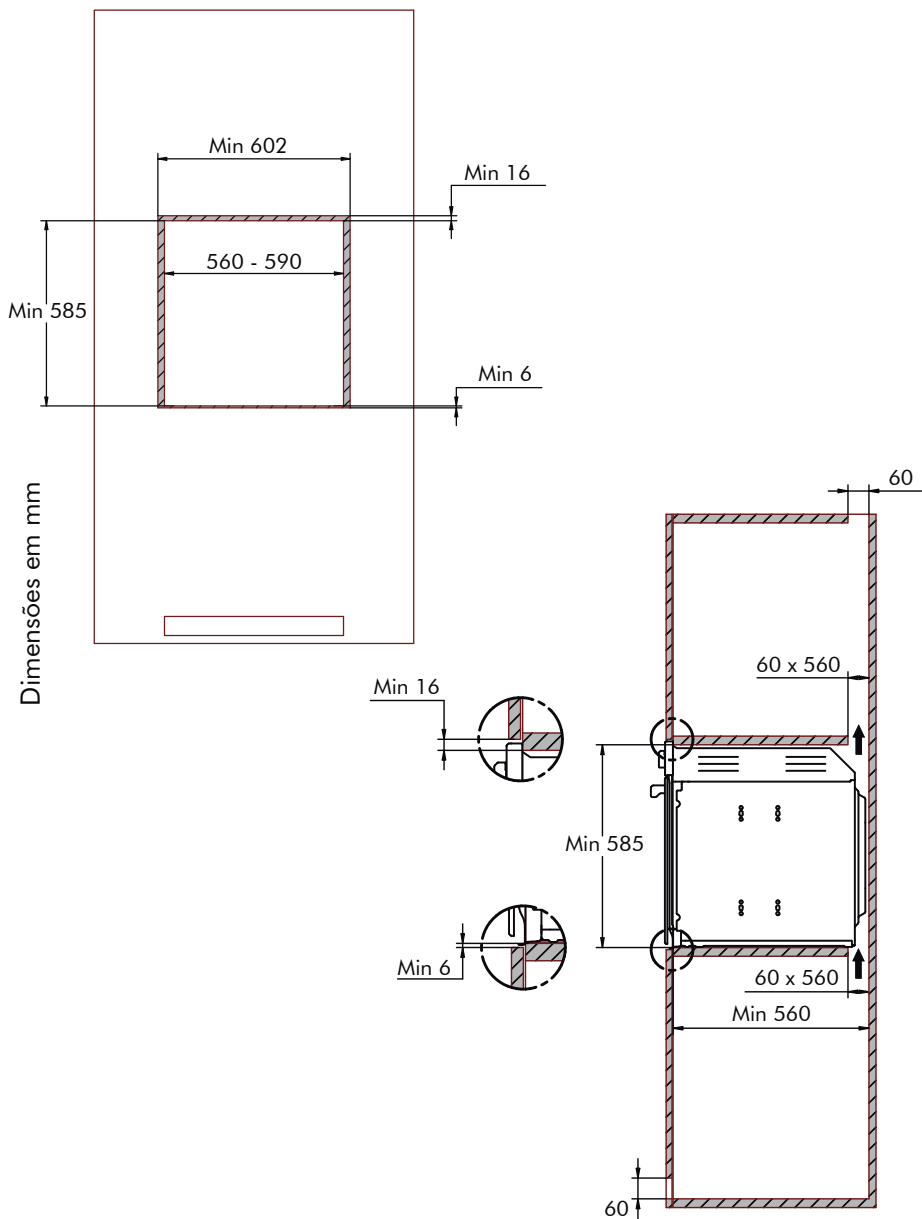
Todas as aberturas de ventilação necessárias para o cooktop/rangetop devem ser adicionadas conforme exigidas pelo forno.

O fabricante não assume qualquer responsabilidade no caso de o forno ser instalado em combinação com aparelhos de outro fabricante.



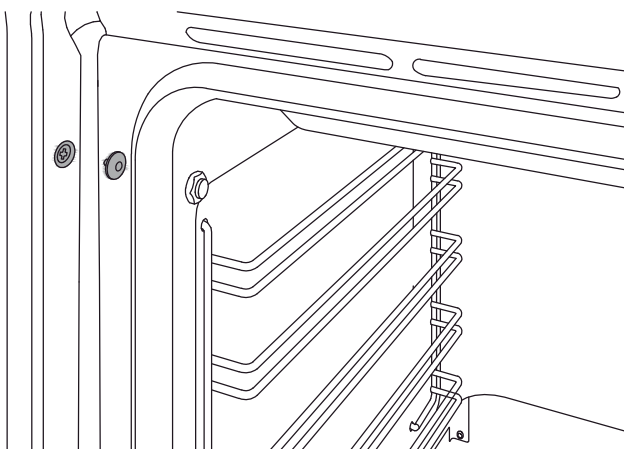
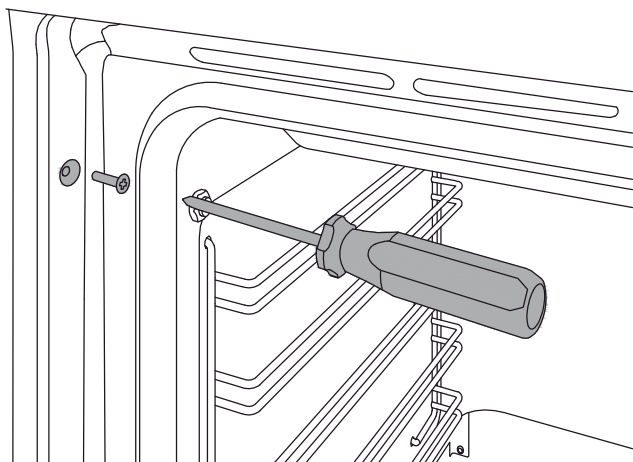
## INSTALANDO O FORNO EM UM SUPORTE ALTO

O espaço entre o forno e os móveis da cozinha ou outros aparelhos instalados deve ser suficiente para garantir a ventilação e saída de ar suficientes. Certifique-se de que há uma abertura na parte superior ou traseira do móvel, conforme mostrado nas figuras.



## FIXAÇÃO DE FORNO

- Posicione o aparelho no móvel com a ajuda de uma segunda pessoa.
- Não use a porta ou puxador para posicionar o forno.
- Verifique se o forno está alinhado corretamente com as unidades.
- Verifique se a porta abre corretamente.
- Fixe o forno à carcaça com os parafusos fornecidos, garantindo que o forno permaneça centralizado.
- Cubra os parafusos com as tampas, fornecidos com o aparelho.



## CONEXÕES ELÉTRICAS

A ligação elétrica deve ser realizada de acordo com as normas e legislações aplicáveis.

Antes de conectar o aparelho, verifique se:

- O fornecimento de eletricidade principal corresponde às características indicadas no aparelho da placa de dados.
- A fiação do circuito e a tomada são equipadas com uma conexão de aterramento compatível.

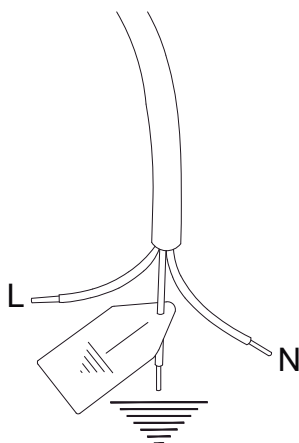
Quando o forno está conectado à rede elétrica através de um soquete:

- Conecte um plugue ao cabo de alimentação que deve cumprir os padrões aplicáveis no país de uso; o plugue (e seu fusível, se aplicável) deve ser adequado para a carga nominal especificada na placa de dados do aparelho. Conecte os núcleos do cabo de acordo com a figura, certificando-se de seguir o esquema de cores da fiação harmonizada:

L (fase) = fio marrom

N (neutro) = fio azul

Terra "  $\perp$  " Símbolo = fio amarelo /verde



Tipo de forno	Onze funções
Tensão	220V
Frequência	60Hz
Máx. potência	2500 W
Máx. corrente	13 A
Tipo de cabo	3x1,5mm <sup>2</sup>



- O cabo de alimentação deve ser posicionado de forma que não encoste na parte traseira do forno, não entre em contato com arestas vivas e não atinja a temperatura de 90 °C em nenhum ponto.
- Não use adaptadores, cabos de extensão, soquetes, etc., pois podem causar contato soltos e superaquecimento.

Quando o aparelho for conectado fisicamente ao circuito principal:

- O circuito deve ser equipado com um disjuntor unipolar de capacidade adequada à carga nominal do aparelho.
- O condutor de aterramento não deve ser computado pelo disjuntor e deve ser conectado ao sistema de aterramento.

## **MANUTENÇÃO**

### **SUBSTITUINDO COMPONENTES**

Isole a fonte de alimentação do aparelho antes de realizar qualquer manutenção.

Contate um centro de serviço autorizado se componentes funcionais precisarem ser substituídos.

**AVISO:** se o cabo de força precisar ser substituído, o instalador/técnico de manutenção deve usar H05VV-F cabo e deixar o condutor terra cerca de 2 cm a mais que fases e neutros.

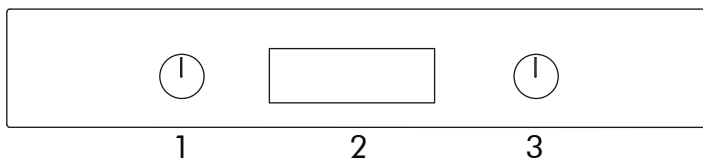
Devem-se também cumprir com as instruções fornecidas pela conexão elétrica inicial.





## **UTILIZAÇÃO DO APARELHO**

### **PAINEL DE CONTROLE**

#### **CONTROLES DO FORNO DE DOIS BOTÕES + DISPLAY**

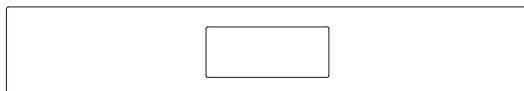
1. Seletor de função
2. Display de toque
3. Seletor de temperatura







	Funções de tempo	Menu de tempo
	Menu anterior / cancelar	Cancelar ou retornar ao menu
	Confirmar	Confirme ou continue
	Definições	Opções de menu

## DISPLAY DE TOQUE

Obs: para o ajuste das funções de temperatura, toque no ícone no display.






1

	Ligar / Desligar	Liga ou desliga o forno
	Menu anterior / cancelar	Cancelar ou retornar ao menu
	Confirmar	Confirme ou continue
	Definições	Opções de menu

## FUNÇÕES DO FORNO

Símbolo	Descrição	F6011PROVTX	F6011PROVPTX
	Convecção	●	●
	Ventilador	●	●
	Estático	●	●
	Preaquecimento rápido	●	●
	Turbo	●	●
	Assar por baixo	●	●
	Grelha	●	●
	Ventilador com grelha	●	●
	Assistente	●	●


	Especiais	●	●
	Hidrolimpeza	●	
	Limpeza		●

## UTILIZAÇÃO

Passe seu dedo para cima e para baixo no display para rolar pelo menu. Para ativar a função menu, pressione e segure a função requerida por ao menos dois segundos. A função escolhida será selecionada assim que você remover o seu dedo do display.

Toque um parâmetro no display para modifica-lo. Para horário, brilho, e opções de volume, confirme com o botão iniciar.

## PRIMEIRO USO

Uma vez que o forno for ligado à energia, entre nas opções do menu () e defina o seguinte:

- Idiomas
- Relógio
- Formato relógio
- Unidades de medidas

## ANTES DE UTILIZAR

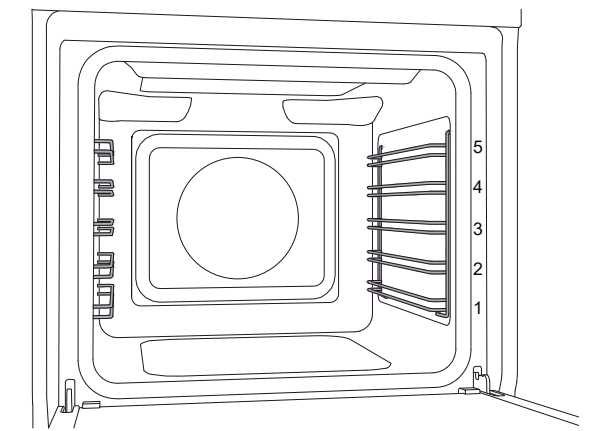
- Remova qualquer plástico e qualquer resíduo de embalagem que esteja dentro do forno.
- Remova e lave todos os acessórios
- Ligue o forno por 30 minutos, na temperatura de 250° C sem nenhuma comida dentro (durante este período de tempo, é normal pelo padrão de fábrica que o aparelho produza alguma fumaça ou odores).
- Deixe o forno esfriar.
- Abra a porta e areje o forno por 15 minutos.
- Limpe o interior do forno com um pano úmido e detergente neutro (não utilize pós de limpeza).

## POSICIONAMENTO DAS PRATELEIRAS / BANDEJAS

As prateleiras e bandejas devem ser inseridas nas guias laterais até que parem completamente, para evitar o contato com a porta do forno.

Ao remover os acessórios além da metade, eles são bloqueados para facilitar a remoção das louças.

O forno possui cinco níveis de cozimento indicados no lado direito do produto.



## RESFRIAMENTO

O forno é equipado com um sistema de resfriamento que opera durante o cozimento.

O fluxo de ar entre o painel de controle e a porta permite que os controles possam ser mantidos na temperatura utilizável.

O sistema de resfriamento liga e desliga automaticamente (é normal que continue a funcionar após desligá-lo).

## PRÉ-AQUECIMENTO

A maioria das receitas exigem que o prato seja colocado no forno quando o mesmo tiver atingido a temperatura de cozimento específica.

O tempo de pré-aquecimento dependerá da temperatura selecionada e da quantidade dos acessórios dentro do forno.

## LUZ DO FORNO

A luz do forno liga automaticamente quando a porta é aberta e mantém acesa durante as funções padrão de cozimento.

## DUREZA DA ÁGUA

Não utilize água da torneira com grande quantidade de cloro (> 40 mg/l), ou outros líquidos.

- Utilize somente água da torneira gelada e limpa.

- Se a qualidade da água na sua localização é muito ruim, utilize água amolecida ou água mineral.
- Não utilize água gaseificada.
- Não utilize água com dureza  $dh > 7$  (1.3 mmol/l).

## USANDO FORNO DE DOIS BOTÕES + DISPLAY

1. Insira a prateleira no nível desejado.
2. Selecione a função do forno girando o botão.
3. Defina a temperatura girando o botão em sentido horário.
4. Se necessário, defina o tempo de cozimento através do display de toque.

Um aviso audível e uma mensagem na tela indicam quando a temperatura definida for atingida.

Retorne o botão para a posição zero a qualquer momento para parar o cozimento.

## USANDO SENSOR DE TOQUE DO FORNO

Passe seu dedo para cima e para baixo no display para navegar no menu.

Para ativar a função menu, pressione e segure a função desejada por ao menos 2 segundos.

A função escolhida será selecionada assim que você remover seu dedo do display.

Toque um parâmetro no display para modificá-lo.

1. Coloque a prateleira no nível necessário.
2. Toque duas vezes o botão Liga/Desliga para ligar o forno (uma vez que o display estiver ligado)
3. Navegue nas funções do menu e escolha o método de cozimento desejado.
4. Navegue para selecionar a temperatura desejada.
5. Se necessário, defina o cozimento cronometrado através do senso de toque no display.
6. Toque no botão Iniciar/Pausar para iniciar o cozimento, ou espere (15 segundos) para iniciar automaticamente.

Um aviso audível e uma mensagem visual indicará quando a temperatura definida for atingida.

Pressione o botão Liga/Desliga a qualquer momento para parar o cozimento.

## MODOS DE COZIMENTO

O forno é equipado com vários elementos de aquecimento que criam vários modos de cozimento quando ativados individualmente ou em conjunto.

AVISO: todos os cozimentos devem ser realizado com a porta fechada.



## CONVECÇÃO

Calor vindo do elemento traseiro com ventilador assistido.

Cozinhar em vários níveis, ideal para qualquer tipo de alimento que requer calor.

- Nível 2 ou 3 para cozimento de itens individuais.
- Nível 2 e 4 para cozimento de vários níveis.

Possível adição de vapor (min-méd-máx níveis)



## CONVECÇÃO PLUS

Calor vindo de cima para baixo com ventilador assistido + superior e inferior.

Cozinhar em vários níveis: ideal para biscoitos e bolos.

- Nível 2 ou 3 para cozimento de itens individuais.
- Nível 2 e 4 para cozimento de vários itens.

Possível adição de vapor (min-méd-máx níveis)



## ESTÁTICO

Calor vindo de cima e de baixo.

Cozinhar em único nível: ideal para assados, pão e bolos.

- Assados: nível da bandeja 2 ou 3.
- Bolos: nível da bandeja 2 ou 3 para garantir o cozimento correto na parte inferior sem queimar a parte superior.



## PRÉ-AQUECIMENTO RÁPIDO

Utilize esta função para levar a temperatura do forno desejada em um curto período de tempo.

Esta função é desenvolvida apenas para aquecer o forno, e não para cozinhar alimentos.



## TURBO

Função combinada: convecção e elemento inferior.

Cozinhar em um único nível: ideal para pizza, pão sírio e outros alimentos que necessitam de temperatura elevada e calor vindo de baixo.

- Nível da bandeja 1 ou 2.

Possível adição de vapor (min-méd-máx níveis)



## ASSAR POR BAIXO

Calor vindo de baixo.

Cozinhar em um único nível, ideal para cozimento lento e para aquecer pratos.

Em temperaturas elevadas, utilize esta função para assados que não tenha o desejo de dourá-los.

- Nível da bandeja 2 ou 3.



## GRILL

Calor vindo do grelhador (grelha). Temperatura máxima de 200° C.

Cozinhar em um único nível, ideal para grelhar salsichas, costelas, bacon, peixe ou torradas.

Dourar ou gratinar alimentos no final do cozimento.

- Nível da bandeja 4 ou 5.



## VENTILADOR COM GRELHA

Calor vindo do grelhador (grill) com um ventilador assistido. Temperatura máxima de 175° C.

Cozinhar em um único nível, ideal para grelhar alimentos densos.

A circulação do calor auxiliar no cozimento ideal do alimento enquanto grelha por baixo.

- Nível da bandeja 4 ou 5.



## ASSISTENTE

Ver no capítulo específico.



## FUNÇÕES ESPECIAIS

### DESIDRATAR

Função com circulação forçada de ar e com temperatura de 39° C para secar alimentos, saladas e vegetais.

### DESCONGELAR

Função com circulação forçada de ar que acelera o descongelamento de alimentos.

### AQUECER

Função para aquecer alimentos: três níveis de temperatura: 60° C – 76° C – 93° C.

## FERMENTAR

Função para fermentar. É recomendada colocar alimentos com o forno ainda frio. Não abra o forno ao menos que seja estritamente necessário.

## SABÁTICO

Método de aquecimento para utilizar durante períodos de observância religiosa.

## ECO

Função de cozimento com ventilador assistido de baixo consumo de energia (luz desativada durante cozimento).

## VAPOR

Função especial para cozimento a vapor de alimentos que não seja combinado com outros métodos de cozimentos.



## LIMPEZA (FORNO PIROLÍTICO DE APENAS ONZE FUNÇÕES)

### PIRO

No ciclo de autolimpeza, o interior do forno é aquecido a temperatura muito elevadas – acima de 400° C – para queimar os resíduos de alimentos.

Antes de iniciar o ciclo de pirólise, retire todos os acessórios, as grades laterais e o reservatório de água do forno, em seguida remova manualmente os restos de comida e resíduos maiores com uma esponja úmida.

Remova a tampa de silicone do soquete da sonda de carne e insira a tampa de metal.

Durante a pirólise, a porta trava automaticamente e só reabrirá quando o forno esfriar de volta no final do círculo.

É normal ver alguma chama e fumaça se desenvolvendo dentro do forno. Após o ciclo de limpeza, o resíduo queimado é reduzido queimado é reduzido a cinzas e pode ver facilmente removido com uma esponja úmida. A duração do ciclo completo é de 120 minutos.

### ECO PIRO

Ciclo de autolimpeza de noventa minutos que pode ser utilizado quando houver níveis mais baixos de sujeira incrustada.



## LIMPEZA HIDRO

Ciclo de limpeza do forno a baixa temperatura de 20 minutos.

1. Remova manualmente quaisquer pedaços de comida e resíduos maiores com uma esponja úmida.
2. Despeje 400 ml de água na base dentro da cavidade.
3. Pulverize uma solução de água e detergente (usando um borrifador) nas paredes laterais.
4. Ative a função (duração de aproximadamente 20 minutos)
5. Assim que esfriar, seque com um pano macio.



## LIMPEZA HIDRO (APENAS FORNO DE ONZE FUNÇÕES)

Ciclo de limpeza do forno a baixa temperatura de 20 minutos.

1. Remova manualmente quaisquer pedaços de comida e resíduos maiores com uma esponja úmida.
2. Despeje 400 ml de água na base dentro da cavidade.
3. Pulverize uma solução de água e detergente (usando um borrifador) nas paredes laterais.
4. Ative a função (duração de aproximadamente 20 minutos)
5. Assim que esfriar, seque com um pano macio.

## VAPOR

### DURANTE O COZIMENTO DE VAPOR ASSISTIDO

Durante a operação do aparelho com a adição de vapor, o vapor é dispensado dentro do forno em diferentes intervalos com várias intensidades. Ajustando a porcentagem de vapor e temperatura obterá melhores de cozimento:

- Crosta crocante.
- Superfície brilhante.
- Centro macio e succulento.
- Redução mínima no volume.

Com funções de ventilador assistido, é possível selecionar a porcentagem de vapor a serem adicionadas durante o cozimento.

Utilize apenas utensílios de cozinha resistente ao calor e à corrosão em recipientes de aço inoxidável de qualidade alimentar.

Quando cozinhar em vários níveis, verifique se há espaço entre os diferentes níveis, a fim de permitir que o vapor circule.

Se a sonda de temperatura não estiver sendo usada durante o cozimento,

insira a tampa de silicone no soquete.

Se a porta do forno for aberta durante a operação, apenas o ventilador será desligado. Uma vez que a porta for fechada, o aparelho irá retornar à operação.

Para desligar o aparelho antecipadamente ou ajustar a quantificação de vapor definida, pressione o ícone de vapor no display.

## **NÍVEIS DE VAPOR**

A adição de vapor garante que os pratos sejam cozinhados delicadamente, mantendo o interior suculento.

Três níveis de vapor podem ser selecionados pelos programas de cozimentos com ventilador assistido:

- **MIN.** Ideal para carne, aves e pratos assados.
- **MÉD.** Ideal para carne cozida/refogada, pão e outros pratos fermentados.
- **MÁX.** Ideal para pratos delicados como cremes, pudins, timbales e peixe.

## **COZIMENTO A VAPOR**

Ideal para peixe e vegetais. O vapor envolve o prato, evitando a perda de nutrientes, enquanto a cor e sabor mantenham-se inalterados.

## **BOMBA DE ÁGUA**

Durante a operação e após desligar, um zumbido audível indica que as bombas estão funcionando.

## **RESERVATÓRIO DE ÁGUA**

O reservatório de água está localizado atrás do painel de controle. Antes de utilizar a função de vapor, abra o painel de controle e preencha o reservatório de água.

Se a água do reservatório acabar durante o uso da função vapor, um sinal sonoro soar e uma mensagem será exibida no display instruindo você a parar.

## **ACESSÓRIOS DE VAPOR**

Para cozimento a vapor, utilize prateleiras ou bandejas perfuradas.

## **FUNÇÕES DERIVATIVAS**

### **VÁCUO**

Para cozinhar pratos preparados em sacos de vácuos, defina a temperatura do cozimento a vapor entre 60° e 90° C. Certifique-se de que os sacos de vácuo são resistentes ao calor.

Quando cozinhar com sacos de vácuo, mais condensação será formada na base do forno do que com outros tipos de cozimento.

## REGENERAÇÃO

Reaqueça delicadamente alimentos previamente cozidos ou prepare produtos assados com antecedência. Definir o cozimento assistido a 120° C com a adição de vapor médio por 7 minutos. O necessário pode variar de acordo com a quantidade de alimentos ou recipiente usado.

## PRESERVAÇÃO DE ALIMENTOS

Para completar a esterilização de potes de conservas de forma a prolongar a sua duração, defina a cozedura a vapor pelo menos 20 minutos a uma temperatura de 100° C (a duração pode variar dependendo do tamanho dos frascos).

## ESTERILIZAÇÃO

Limpe os recipientes após o uso com uma escova para garrafas e leve na máquina de lava-louça. Posicione-os na grelha do forno de forma que não se toquem, com a boca voltada para baixo. Para esterilizar pratos e mamadeiras, defina o cozimento a vapor a 100° C por 40 minutos. Seque com uma toalha limpa.

## CONDENSAÇÃO

Quando cozinhar alimentos com grande quantidade de água é normal que ocorra uma condensação dentro da porta do forno e no painel de controle. Essa condensação irá evaporar durante o cozimento.

Programas com vapor, devido a sua natureza, geram condensação em todo o forno, e particularmente no vidro da porta interna. Quando utilizar funções de vapor, particularmente em temperaturas baixas, lembre-se de esvaziar a bandeja de gotejamento.

## DICAS DE COZIMENTO

- A temperatura definida e o tempo de cozimento podem variar levemente de um forno para o outro. Ajustes leves nas receitas podem ser necessários.

- O aumento da temperatura não diminui o tempo de cozimento.
- O período de cozimento depende da forma, densidade e qualidade do alimento.
- Recomendamos inserir a comida no centro da bandeja.
- Escolha o nível em concordância com a receita e experiência pessoal.
- Deixe ao menos 3 cm entre as louças, das laterais do forno para permitir circular o calor.
- Utilize bandejas de alumínio de cor clara para cozinhar pastéis.
- Use latas de metal escuro para cozinhar doces e biscoitos, pois ajudam a absorver calor.
- Gire e misture os pratos para que aquecem integralmente
- Para novas receitas, escolha a temperatura mais baixa das dadas junto com o tempo mais curto; depois avalie como está cozido o prato, prolongando o cozimento, se necessário.
- Não abra a porta do forno durante o cozimento para assegurar o nível de umidade correto para os alimentos.

## **POUPANDO ENERGIA**

- Abra a porta do forno quando necessário para evitar desperdício de calor.
- Mantenha o interior do forno limpo.
- Remova quaisquer acessórios que não estejam sendo utilizados.
- Desligue o forno alguns minutos antes do horário normalmente utilizado, para permitir que o calor residual do forno termine o cozimento.
- Deixe os alimentos congelados descongelarem completamente antes de os colocar no forno.

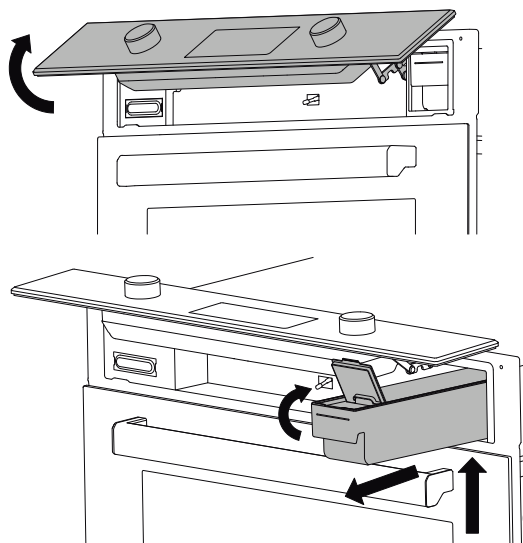
## **RESERVATÓRIO DE ÁGUA**

O reservatório de água está localizado atrás do painel de controle.

Depois defina a função, temperatura e quantidade de vapor:

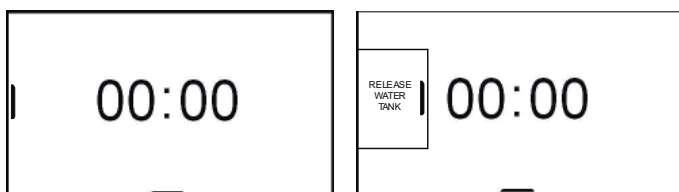
- Confirme a abertura do painel de controle.
- Levante o painel para cima com as duas mãos até ouvir um clique.
- Levante suavemente o reservatório e retire-o parcialmente.
- Abra a tampa e preencha com água até o nível indicado.
- Feche a tampa novamente.
- Reposicione o reservatório, empurrando-o totalmente até que ele trave no lugar.
- Levante o painel de controle para cima para liberá-lo e, em seguida, abaixe-o até que esteja totalmente fechado.

O reservatório de água pode ser completamente removido para limpeza ou preenchimento.



É possível acessar o reservatório a qualquer momento:

- Role o símbolo FLAP da lateral para a direita.
- Confirme.



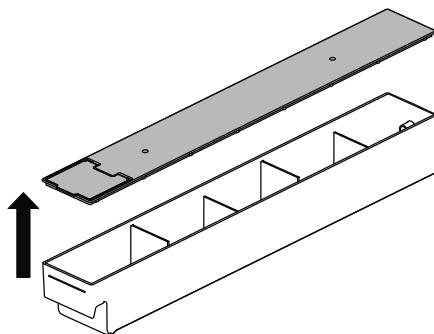
**AVISO:** Cada vez que o reservatório é removido, verifique se as vedações estão intactas e corretamente posicionadas.

Para cozimento prolongado, pode ser necessário encher a água, isto é indicado por uma campainha soando e uma mensagem no display. Quando o cozimento estiver completo, a água no circuito é automaticamente drenada para o reservatório.

**AVISO:** A água no reservatório pode estar fervendo: certifique que esta tenha esfriado para remover o reservatório.

- Role o símbolo FLAP da lateral para a direita.
- Confirme
- Levante o painel para cima com as duas mãos até ouvir um clique

- Levante suavemente o reservatório e retire-o parcialmente
- Esvazie o reservatório retirando a tampa
- Lave com água e sabão e enxágue abundantemente com água limpa.
- Seque com uma toalha limpa
- Remonte o reservatório
- Reposicione o reservatório, empurrando-o totalmente até que ele trave no lugar.
- Levante o painel de controle para cima para liberá-lo e, em seguida, baixe-o até que esteja totalmente fechado.

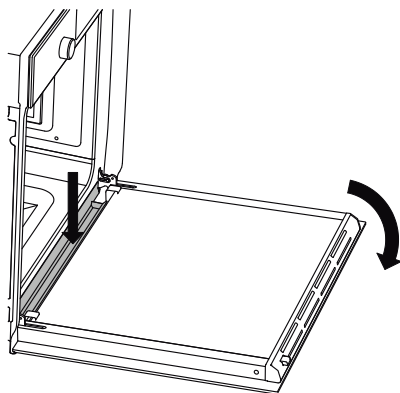


## BANDEJA DE GOTEJAMENTO

Durante o cozimento a vapor, a condensação que se forma na porta é coletada na bandeja coletora. Este deve ser seco no final do cozimento:

Durante o cozimento a vapor, a condensação que se forma na porta é coletada na bandeja coletora. Este deve ser seco no final do cozimento:

- Deixe o forno esfriar
- Abra a porta do forno
- Enxugue a água da bandeja coletora com um pano macio.



## GUIA DE COZIMENTO

Os períodos indicados na tabela não incluem o período do pré-aquecimento e são fornecidos apenas como guia.

Comida	Peso (kg)	Função	Temp (°C)	Tempo (min)
Lasanha	3-4	Estático	220-230	45-50
Macarrão assado	3-4	Estático	220-230	45-50
Vitela assada	2	Convecção	180-190	90-100
Lombo de porco	2	Convecção	180-190	70-80
Salsicha	1,5	Ventilador com grill	175	15
Carne assada	1	Convecção	200	40-45
Coelho assado	1,5	Convecção	180-190	70-80
Peito de peru	3	Convecção	180-190	110-120
Pescoço de porco assado	2-3	Convecção	180-190	170-180
Frango assado	1,2	Convecção	180-190	65-70
				1º / 2º lado
Costeletas de porco	1,5	Ventilador com grill	175	15 5
Costelas sobressalentes	1,5	Ventilador com grill	175	10 10
Bacon	0,7	Grill	200	7 8
Filé de porco	1,5	Ventilador com Grill	175	10 5
Filé de carne	1	Grill	200	10 7
Truta arco-iris	1,2	Convecção	150-160	35-40
Peixe-monge	1,5	Convecção	160	60-65
Rodvalho	1,5	Convecção	160	45-50
Pizza	1	Turbo	MAX	8-9
Pão	1	Convecção	190-200	25-30
Focaccia	1	Convecção	180-190	20-25
Bolo de bundt	1	Convecção	160	55-60

Comida	Peso (kg)	Função	Temp (°C)	Tempo (min)
Torta de compota	1	Convecção	160	35-40
Bolo de ricota	1	Convecção	160-170	55-60
Tortellini estufado	1	Convecção	160	20-25
Pão de ló	1,2	Convecção	160	55-60
Profiteroles	1,2	Convecção	180	80-90
Espanja victoria	1	Convecção	150-160	55-60
Bolo de arroz	1	Convecção	160	55-60
Pastelarias	0,6	Convecção	160	30-35

## GUIA DE COZIMENTO A VAPOR

Os períodos indicados na tabela não incluem o período do pré-aquecimento e são fornecidos apenas como guia.

Comida	Peso (kg)	Temp (°C)	Recipiente	Nível	Tempo (min)
Arroz+Líquido	0,2+400 ml	100	Bandeja	3	35-40
Semolina+Líquido	0,2+300 ml	100	Bandeja	3	10-20
Lentilhas+Líquido	0,2+375 ml	100	Bandeja	3	20-50
Cevada Pérola+ Líquido	0,2+400 ml	100	Bandeja	3	25-40
Brema	0,8-1,2	80	Prateleria	3	30-40
Truta	4x0,25	80	Prateleria	3	20-50
Filé de Salmão	0,5-1	80	Prateleria	3	15-25
Camarões	0,5-1	80	Prateleria	3	15-20
Filé de alabote	0,5-1	80	Prateleria	3	20-25
Frutos do mar	0,5-1	100	Prateleria	3	10-20
Lagosta	0,8-1,2	100	Prateleria	3	25-30



Comida	Peso (kg)	Temp (°C)	Recipiente	Nível	Tempo (min)
Filé de Bacalhau	1-1,2	80	Prateleria	3	20-25
Filé de Atum	0,5-1	80	Prateleria	3	15-20
Coxa de Frango	4-10 pcs	100	Prateleria	3	40-15
Peito de Frango	4-6 pcs	100	Prateleria	3	25-35
Lombo de Porco Defumado	0,5-1	100	Prateleria	3	40-50
Filé de Porco Inteiro	4-8 pcs	100	Prateleria	3	20-30

Vegetais		Temp (°C)	Recipiente	Nível	Tempo (min)
Beringela	Fatiado	100	Prateleria	3	15-20
Feijões		100	Prateleria	3	35-45
Brócolis	Flor com caule	100	Prateleria	3	25-30
Couve-Flor	Flores	100	Prateleria		25-30
Ervilhas		100	Prateleria		30-35
Funcho	Fatias	100	Prateleria		15-20
Batatas	Pedaços	100	Prateleria	3	20-25
Nabo	Fatias	100	Prateleria	3	20-25
Vagem		100	Prateleria	3	15-20
Cenouras	Fatiado	100	Prateleria	3	25-30
Espigas de Milho		100	Prateleria	3	50-60
Pimentões	Fatias	100	Prateleria	3	12-15
Cogumelos	Laminado	100	Prateleria	3	12-15
Espargos		100	Prateleria	3	20-35
Espinafre		100	Prateleria	3	12-15
Abobrinhas	Fatiado	100	Prateleria	3	12-18

## USANDO O SENSOR DE TOQUE NO DISPLAY

### TELA INICIAL

Menu Suspenso

O menu suspenso contém algumas funções que podem ser ativadas com o forno desligado.



Role o símbolo FLAP \_ para cima para abrir;  
Role o FLAP \_ Símbolo para baixo para fechar.

### TEMPO CRONÔMETRO

Contagem regressiva: quando finalizar, um sinal soar. O cronômetro não para a operação de cozimento.

Role para definir; o cronômetro começa automaticamente.

### LUZ

Para ligar e desligar a luz do forno com a porta fechada.

### PREAQUECIMENTO DO FORNO

Função para levar a temperatura ao nível desejado em um curto período de tempo.

Esta função é desenvolvida apenas para preaquecimento do forno, e não para cozinhar comida.

### OPÇÕES DO MENU

Toque no botão das opções para entrar no menu.

### BRILHO

Para definir ou mudar o brilho do display.

## ÁUDIO

Para definir ou mudar o volume dos sons.

## IDIOMA

Para selecionar o idioma preferido do aparelho (o padrão é inglês).

## RELÓGIO

Para definir ou mudar o horário.

## MODO SHOWROOM

Desativar os elementos de aquecimento para showroom.

## UNIDADE DE PESO

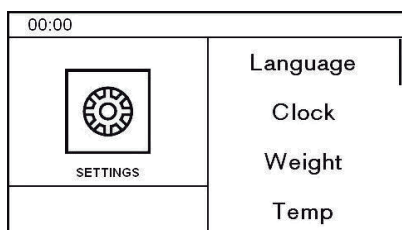
Para definir ou mudar a medição de unidade utilizada para peso.

## UNIDADE DE TEMPERATURA

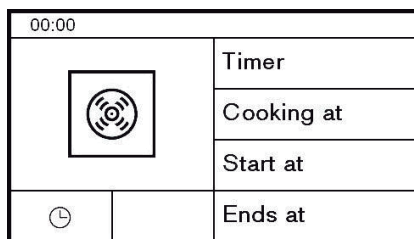
Para definir ou mudar a medição de unidade para temperatura.

## MODO ECO

Para reduzir o consumo de energia.



## GERENCIANDO AS FUNÇÕES DE TEMPO



A função de tempo permite você gerenciar o tempo de cozimento. Depois definir a função e temperatura, pressione o ícone do relógio (🕒) e escolha a função de tempo.

### CRONÔMETRO

Para definir o cronômetro de contagem regressiva, que soa uma campainha quando este finalizar. O cronômetro não interrompe a operação de cozimento.

Role para definir; o cronômetro começa automaticamente.

### TEMPO DE COZIMENTO

Para definir um cronômetro de contagem regressiva, no final de cada cozimento irá parar, um aviso audível soará e uma mensagem será exibida no display.

Role para definir; o cronômetro do tempo de cozimento começa automaticamente.

### COMEÇAR EM

Para definir a hora de início e a duração de cozimento.

Quando chega a hora marcada, um aviso audível soará indicando o início do cozimento. Quando a duração definida passar, o cozimento irá parar, e um aviso sonoro irá soar e uma mensagem será exibida no display.

### PARA EM

Para definir a hora de término e a duração (a hora de início será calculada pelo aparelho).

Um aviso sonoro irá soar quando o cozimento iniciar. Na hora de término

definida, o cozimento irá parar, um aviso sonoro irá soar e uma mensagem será exibida no display.

Role para definir primeiro a hora de término e depois o tempo de cozimento.

Toque no botão Liga/Desliga, ou então volte o botão de função para a posição 0, para interromper o cozimento a qualquer momento.

Importante: se as funções de tempo não estiverem gerenciadas, a duração de cozimento deve ser gerenciada manualmente.

## SONDA DE TEMPERATURA (QUANDO APLICÁVEL)

A sonda de temperatura permite você escolher o nível de cozimento medindo a temperatura interna do alimento.

Programando a sonda de temperatura

1. Insira a ponta afiada da sonda no alimento. Para obter os melhores resultados, a ponta deve estar o mais próximo possível do ponto central do alimento, e não em contato com gordura, osso ou áreas ocas.

2. Escolher a função de cozimento e a temperatura.

3. Ative a sonda de temperatura pressionando SONDA no display.

4. Conecte a sonda dentro do forno (no lado superior esquerdo).

5. Regule a temperatura que deseja obter no centro dos alimentos.

Quando a temperatura definida é atingida pela sonda, o cozimento irá parar, um aviso sonoro irá soar e uma mensagem será exibida no display.

Se a sonda de temperatura não estiver sendo utilizada durante o cozimento a vapor, insira a tampa de silicone no soquete.

Durante a pirólise, insira a tampa de metal no soquete da sonda de temperatura.

Importante: quando utilizar a sonda de temperatura, apenas a função de cronômetro está disponível.



## ASSISTENTE

A função assistente auxilia você a gerenciar uma variedade de cozimento, temperatura e funções de tempo para cada tipo de alimento.

O sistema não fornece receitas, mas ajuda o forno a tirar o melhor proveito das suas.

É possível criar novas sequências e armazená-las para futura utilização.

Gerenciamento de receita

Sequências de cozimento predefinidas.

1. Escolhe a categoria de alimento desejada.

- Carne
- Aves
- Peixe
- Sobremesa
- Pão
- Pizza
- Massa
- Vegetais

2. Escolhe o prato desejado.

3. Selecione a forma e o nível de cozimento, quando aplicável.

4. Utilize a sonda de temperatura quando aplicável.

5. Encha o reservatório se o espaço exigir o uso de vapor.

6. Pressione Iniciar

No final do cozimento, um aviso soar e uma mensagem será exibida no display.

Para parar o cozimento, pressione o botão Liga/Desliga.

Toque no botão Liga/Desliga, ou então retorne o botão de função para a posição desligado, para parar de cozinhar.

Meu livro de receitas

1. Selecione a receita desejada entre as salvas.

2. Pressione Iniciar/Pausar.

No final do cozimento, um aviso sonoro irá soar e uma mensagem será exibida no display.

Para interromper o cozimento, pressione o botão Liga/Desliga.

Para deletar uma receita salva, selecione o nome e arraste-o da direita para esquerda e confirme.

Definir

Para definir perfis de cozimento complexos e armazená-los.

Podem ser selecionadas até três funções em sequência.

1. Selecione a função 1.

2. Defina a função de cozimento, temperatura e duração.

3. Se necessário, pressione o ícone de vapor para adicionar a quantidade necessária de vapor.

4. Repita para as funções 2 e 3, quando necessário.

5. Pressione Iniciar/Pausar para executar a receita.

6. Antes de ativar o cozimento, você pode decidir se deseja ou não salvar a receita; se estiver salvando, um teclado na tela será exibido para nomeá-lo e salvá-lo.

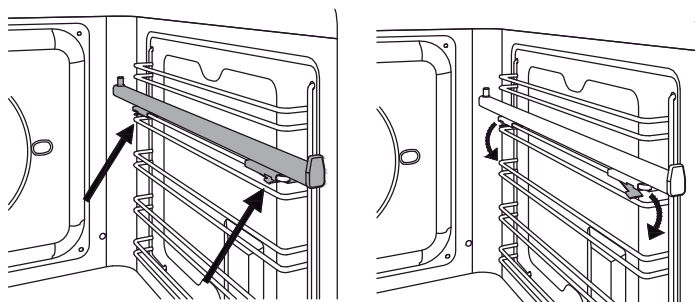
7. Uma vez salvo, toque no botão Iniciar/Pausar para começar a cozinhar. Utilize a função meu livro de receitas para abrir a receita salva.

## ACESSÓRIOS

### TRILHOS TELESCÓPICOS (Quando aplicável)

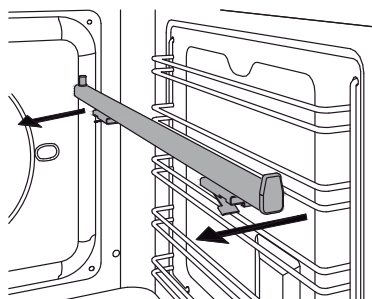
Os trilhos telescópicos podem ser instalados em qualquer nível das guias do forno

- Localize os dois cliques de molas (dianteiro e traseiro) no trilho telescópico.
- Localize o pino que indica a parte traseira do trilho.
- Posicione o nivelamento do trilho telescópico com a borda superior do nível selecionado.
- Insira o clipe frontal, empurrando-o em direção à guia lateral.
- Insira o clipe traseiro, empurrando-o em direção à guia lateral.
- Repita a operação de inserção para o outro lado.
- Puxe os dois trilhos para fora e posicione a prateleira do forno ou bandeja entre o pino e o batente dianteiro.



### REMOVENDO OS TRILHOS TELESCÓPICOS

- Localize os dois cliques de mola (dianteiro e traseiro) no trilho telescópico.
- Mantendo o clipe frontal pressionado para baixo, puxe a grade em direção ao interior do forno.
- Repita para o clipe traseiro.

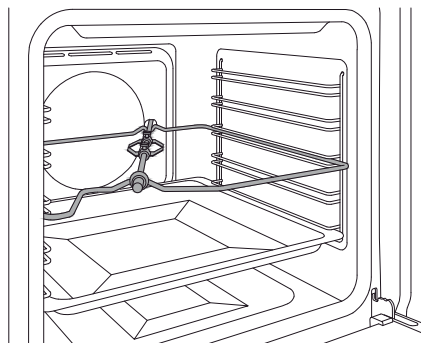


## **FUNÇÃO DE ESPETO GIRATÓRIO (Quando aplicável)**

Utilizada para cozinhar carne, frango e peixe uniformemente em todos os lados com a resistência do grelhador.

- Posicione o suporte do espeto no nível 3 das guias laterais.
- Coloque uma bandeja em um dos níveis mais baixos das guias laterais para coletar gordura do cozimento.
- Insira a carne ou peixe no espeto da churrasqueira usando o garfo.
- Insira o espeto no motor da churrasqueira, localizado na parte traseira do forno, e apoie-o no suporte do espeto.
- Remova a alça de plástico do espeto.
- Selecione a função grelhar na temperatura máxima.
- Quando o cozimento terminar, volte a ajustar a alça de plástico e retire os alimentos do forno.

**IMPORTANTE:** a cocção de alimentos no espeto deve ser sempre efetuada com a porta do forno fechada.



## **LIMPANDO O APARELHO**

Antes de efetuar qualquer limpeza, espere por todas as partes do forno esfriarem e isole o forno da alimentação elétrica.

O cuidado minucioso com o seu forno ajudará a mantê-lo em excelentes condições por muitos anos.

### **LIMPEZA DE PEÇAS ESMALTADAS OU PINTADAS**

Para manter as características dos componentes esmaltados, devem ser limpos frequentemente com água e sabão. Nunca utilize pós abrasivos. Não deixe cair substâncias ácidas ou básicas (vinagre, suco de limão, sal, suco de tomate, etc.) sobre as peças esmaltadas, e não lave as partes esmaltadas quando elas ainda estiverem quentes.



## LIMPEZA DE PEÇAS DE AÇO INOXIDÁVEL

Limpe os componentes com água e sabão e seque-os com um pano macio, seguido a direção do acabamento escovado. O brilho pode ser mantido pelo uso periódico de produtos comumente disponíveis. Não use detergentes ásperos/agressivos, como:

- Removedores de calcário
- Água sanitária
- Ácido clorídrico
- Amônia
- Esfregões ou pós

Remova imediatamente manchas de calcário, gordura, amido ou clara de ovo.

## LIMPEZA DO VIDRO DA PORTA

Para desengordurar, use detergente e vinagre e depois enxágue; caso contrário, limpe com detergente, enxágue e passe um pano úmido antes de secar. Para remover alimentos incrustados, molhe com água e sabão ou detergente líquido por alguns minutos. Após alguns minutos, enxágue e seque com um pano macio.

Evite produtos anti-calcários, abrasivos e multiuso, pois eles afetarão a aparência do vidro depois de um tempo.

## LIMPEZA DAS GUIAS LATERAIS DO FORNO

Não lave as prateleiras na máquina de lavar-louça. Mergulhe-os em água quente com sabão e, em seguida, limpe com uma esponja não abrasiva antes de enxaguar e secar com um pano de prato.

## LIMPEZA DOS PUXADORES

Limpe os componentes com água e sabão e seque-os com um pano macio, seguindo a direção ao acabamento escovado. Nunca utilize pós abrasivos ou almofadas.

## LIMPEZA DA LOGOTIPO

Limpe com um pano úmido.

### Descalcificação

Quando o gerador de vapor funciona, o calcário se acumula nele. Limpe o circuito de vapor para evitar a formação excessiva de sacale.

Dois lembretes serão dados para realizar a descalcificação. O primeiro serve como um lembrete, sugerindo que o usuário execute a função de descalcificação.

A segunda é obrigatória - a função de cozimento em andamento será concluída, mas a seguir as funções de vapor serão desativadas até que a descalcificação seja realizada.

Não é possível desativar o lembrete de descalcificação.

1. Selecione a função de descalcificação no menu de configurações.
2. Insira 500 ml de solução descalcificante no reservatório.
3. Comece a limpeza (isso leva cerca de 30 min.)
4. Remova o reservatório e esvazie-o quando for instruído a fazê-lo.
5. Enxágue o reservatório com água limpa.
6. Encha o reservatório com 500 ml de água limpa e fria.
7. Inicie o ciclo de enxágue.
8. Repita o ciclo da etapa 4 três vezes, seguindo as instruções no visor.
9. Após o último enxágue, limpe bem o reservatório com água e sabão e experimente com um pano macio.

É imprescindível seguir as instruções de crescimento, pois a solução descalcificante é prejudicial.

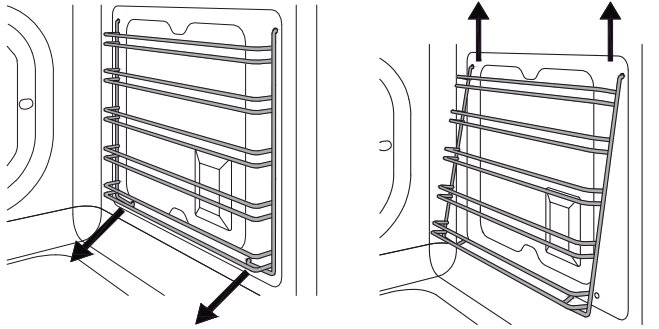
Se o procedimento de descalcificação não for executado corretamente, não será possível iniciar uma função de vapor e o lembrete permanecerá ativo.

Não use a solução descalcificante no painel de controle ou nas outras superfícies do aparelho. Isso iria prejudicá-los. Em caso de derramamento, enxágue imediatamente a solução descalcificante com água limpa.

## **MANUTENÇÃO BÁSICA**

### **REMOVENDO AS GUIAS LATERAIS**

- Identifique os dois ganchos do conjunto das guias e puxe-os suavemente para baixo.
- Afaste o conjunto da guia da lateral do forno e remova puxando os ganchos superiores do conjunto para cima na lateral do forno.
- Remova o conjunto da guia lateral do forno.



## SUBSTITUINDO A LUZ DO FORNO

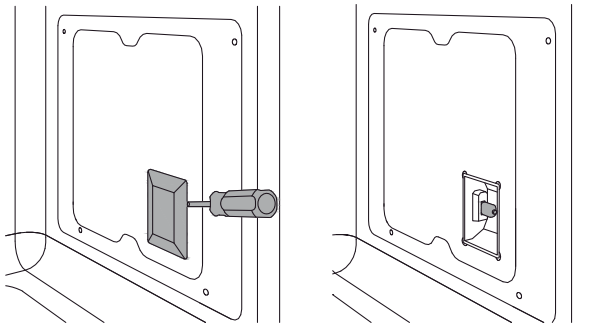
### AVISO!

Isole a fonte de energia do forno antes de mudar a lâmpada. Não toque na lâmpada com as mãos desprotegidas.

### LUZ LATERAL DO FORNO (QUANDO APLICÁVEL)

Tipo de lâmpada: halôgênio G9, 220 V, 40 W

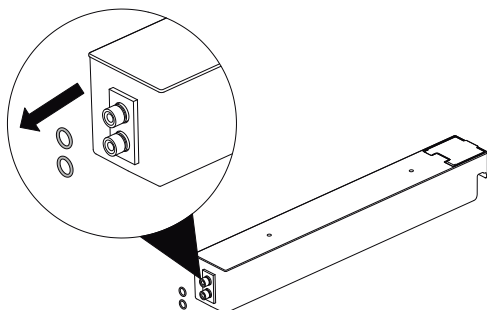
- Certifique-se de que o forno está desligado e frio.
- Se necessário, remova as guias laterais do forno.
- Deslize a ponta de uma chave de fenda entre a tampa de vidro e o invólucro da lâmpada.



- Remova o vidro e retire a lâmpada de halôgênio velha.
- Insira uma nova lâmpada de halôgênio no suporte. **NÃO** toque na lâmpada com as mãos desprotegidas.
- Pressione a tampa de volta, reposicionando a gaxeta.
- Reposicione a grade do forno.
- Reinstale a guia lateral.
- Restabeleça a fonte de alimentação.

## SUBSTITUINDO O SELO DE RESERVATÓRIO

Cada vez que o reservatório for removido, verifique se as vedações estão intactas e corretamente posicionadas. Substitua-os pelos fornecidos se forem danificados.



## LIMPANDO O VIDRO INTERNO DA PORTA

O vidro interno da porta pode ser facilmente removido para limpeza. Não é necessário retirar a porta para limpar o vidro.

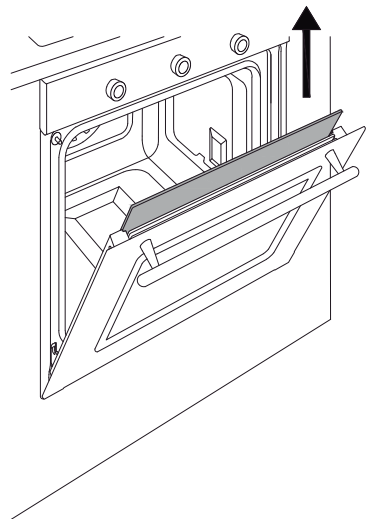
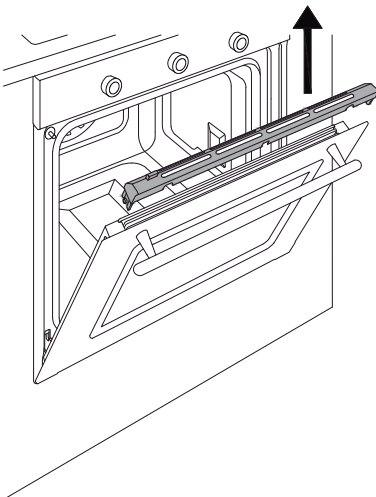
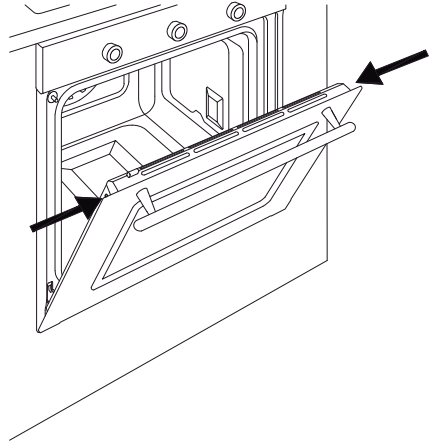
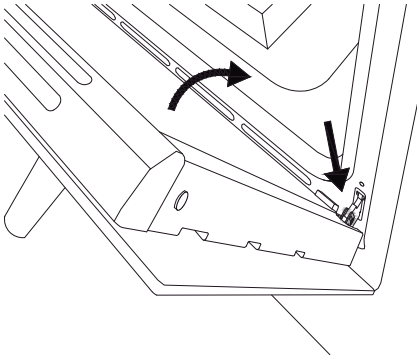
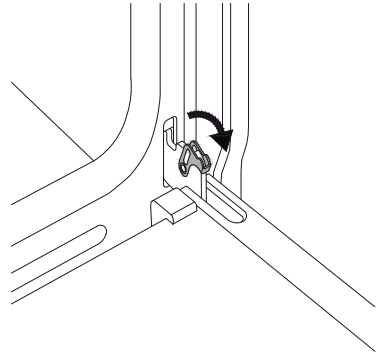
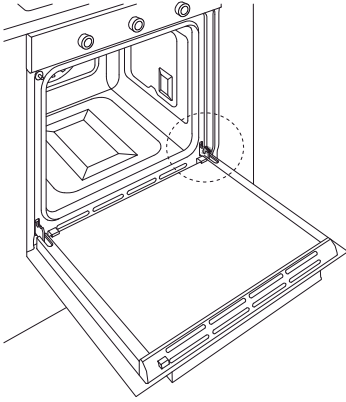
O vidro pode ser limpo no local ou removido pela limpeza.

- Abra totalmente a porta do forno.
- Abra totalmente as alavancas de bloqueio para ambas as dobradiças.
- Feche totalmente a porta até bloquear, verificando se as alavancas bloquearam a porta.
- Remova a tampa superior da porta pressionando os botões redondos à esquerda e à direita.
- Levante a tampa superior e remova.

Prestando muita atenção às laterais do vidro:

- Deslize os painéis de vidro para fora.
- Limpe o vidro.
- Repita as operações acima na ordem inversa para remontar a porta.

Se as dobradiças não estiverem bloqueadas corretamente e o vidro interno for removido, a porta pode se fechar sozinha.



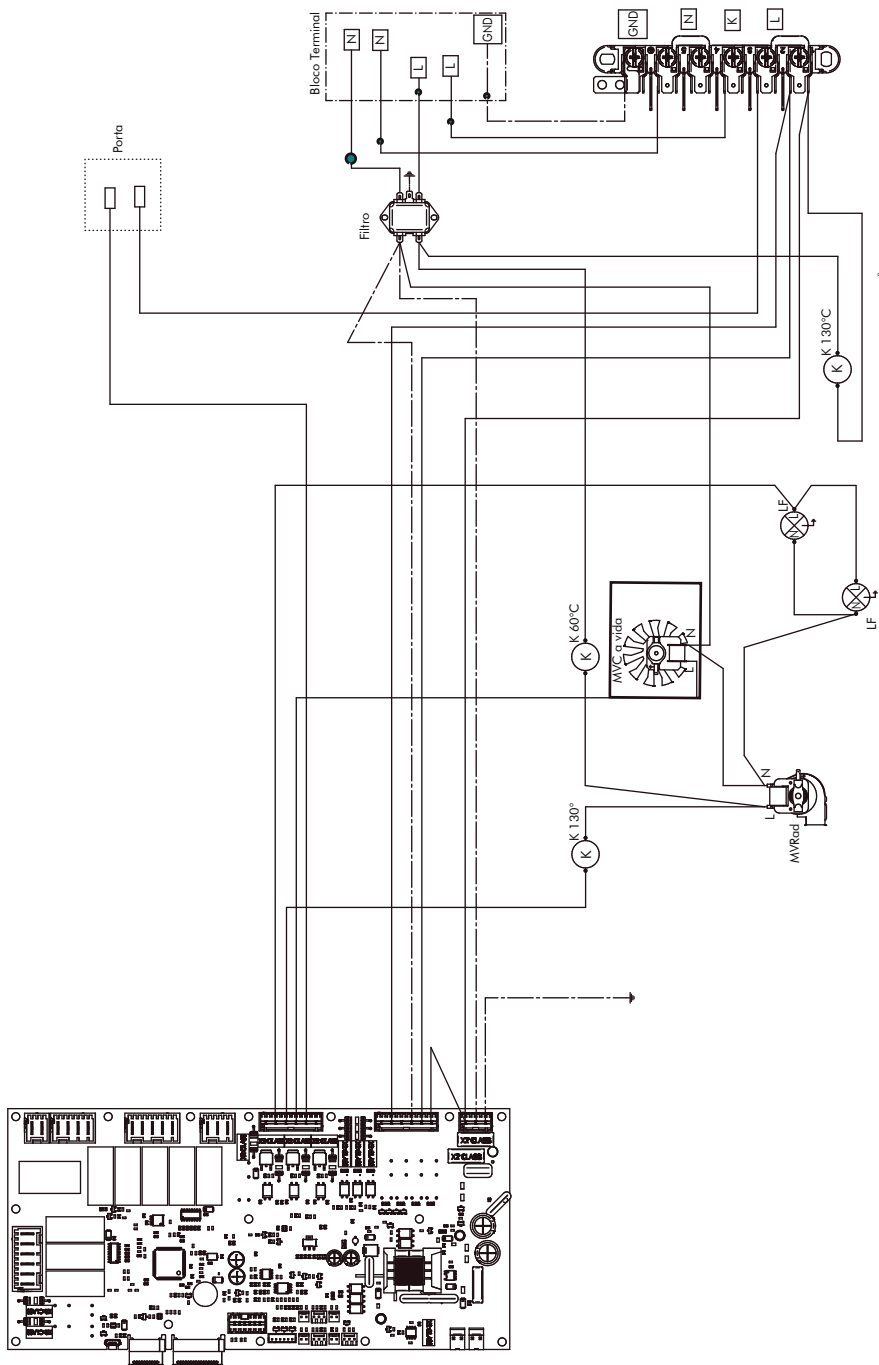
## SOLUÇÃO DE PROBLEMAS

FALHAS	CAUSAS	SOLUÇÕES
O forno não funciona (não liga)	Disjuntor desligado ou falta de energia elétrica.  A programação não foi feita corretamente.  Aparelho ligado em tensão incorreta.	Ligue o disjuntor ou aguarde o retorno da energia.  Verifique os botões de seleção e repita as operações indicadas no item "Utilização do Aparelho".  Verifique a tensão da tomada.
A lâmpada do forno não acende	O forno está desligado.  Lâmpada queimada.  Verifique se a lâmpada está firmemente apertada.	A lâmpada acende somente quando o forno está em funcionamento.  Adquira uma lâmpada no Serviço Autorizado e faça a substituição conforme o item "Substituindo a Luz do Forno".  Reaperte a lâmpada.
Cozinha muito lento /muito rápido	O tempo de cozimento e a temperatura selecionados não estão corretos.	Selecione o tempo e a temperatura conforme a necessidade da receita.
Umidade nos alimentos e no interior do Forno	Os alimentos são deixados dentro do Forno por muito tempo após o cozimento.	Retire os alimentos do Forno em, no máximo, 15 minutos após o final do cozimento.

## ESPECIFICAÇÕES DADOS TÉCNICOS

<b>Modelo</b>	<b>F6011PROVTX</b>
Largura	595
Altura	597
Profundidade com puxador (mm)	635
Profundidade sem puxador (mm)	574
Largura parte interna (mm)	460
Altura parte interna (mm)	380
Profundidade parte interna (mm)	430
Massa líquida (kg)	35
Tensão (V)	220
Frequência (Hz)	60
Potência resistência grill (W)	1500
Potência resistência superior (W)	900
Potência resistência inferior (W)	1150
Potência resistência circular (W)	1800
Potência da lâmpada (W)	40
Potência do ventilador de refrigeração (W)	22
Potência do ventilador de convecção (W)	33
Potência normal (W)	2500
Corrente máxima (A)	13
Faixa de temperatura (°C)	30 a 250
Capacidade bruta (litros)	85
Capacidade líquida (litros)	76
Cor	Inox

# DIAGRAMA ELÉTRICO





## CERTIFICADO DE GARANTIA

O seu produto fornecido pela TECNO SUD AMERICA LTDA é garantido contra defeitos de fabricação, pelo prazo de 12 meses contados a partir da data da emissão da Nota Fiscal ao consumidor, sendo:

- 03 meses - garantia legal; (Lei 8.078/90 - Código de defesa do consumidor)
- 09 últimos meses - garantia contratual, concedida pela TECNO SUD AMERICA.

A garantia compreende a substituição gratuita de peças e mão de obra para defeitos constatados como sendo de fabricação. Apenas a Rede de Serviços TECNO, ou quem esta indicar, são responsáveis pelo diagnóstico de falhas e execução de reparos durante a vigência da garantia. Durante o período de vigência da garantia, caso os defeitos constatados forem considerados como de fabricação, a companhia se obriga a trocar as peças e/ ou dar assistência gratuita no seu produto a partir da data do chamado. Se o produto não apresentar defeitos ou apresentar uso inadequado, será cobrada a taxa de visita técnica.

O reparo, a critério da TECNO SUD AMERICA poderá incluir a substituição de peças, por novas ou recondiçionadas equivalentes. Este produto e as peças substituídas serão garantidas pelo restante do prazo original. Todas as peças substituídas se tornarão propriedade da TECNO SUD AMERICA;

<b>Tabela de componentes apenas cobertos com garantia de até 90 dias (Garantia Legal):</b>	
<b>Categoria</b>	<b>Componentes</b>
Fornos e Micro-ondas	Manípulos, lâmpadas, vidros, gaveta e resistência elétrica.
Fogões	Manípulos, lâmpadas, vidros, trempes, espalhadores, gavetas e resistência elétrica.
Cooktops e Rangetops	Manípulos, vidros, trempes e espalhadores.
Coifas e Lava-louças	Filtros, lâmpadas e manípulos.
Refrigeradores	Filtro de água, lâmpadas, prateleiras, suportes internos e vidros.

As garantias legal e/ou contratual ficam automaticamente invalidadas se:

- O uso do produto não for exclusivamente para fins domésticos;
- Na instalação do produto, não forem observadas as especificações e recomendações do Manual de instrução quanto às condições para instalação do produto, tais como, nivelamento do produto, adequação do local para instalação, tensão elétrica compatível com o produto, etc;
- Na instalação, condições básicas tais como: condições elétricas, oscilação de energia, pressão de água e/ou gás não forem compatíveis com as ideais recomendadas no Manual de instrução; - Na utilização do produto não forem observadas as instruções

de uso e recomendações do Manual de instrução, tais como diâmetro máximo das painéis, limpeza, entre outros.

- Ocorrerem mau uso, má conservação, descuido, modificações estéticas e/ou funcionais, ou ainda, falhas decorrentes de conserto por pessoas ou entidades não credenciadas pela rede de serviços TECNO;

- Houver sinais de violação do produto, remoção e/ou adulteração do número de série ou da etiqueta de identificação do produto.

• As garantias legal e/ou contratual não cobrem:

- Despesas com a instalação do produto realizada pela Rede de Serviços TECNO ou por pessoas ou empresas não credenciadas pela TECNO.

- Despesas decorrentes e consequentes de instalação de peças e acessórios que não pertençam ao produto, mesmo aqueles comercializados pela companhia.

- Despesas com mão de obra, materiais, peças e adaptações necessárias à preparação do local para instalação do produto, ou seja: rede elétrica, de gás, alvenaria, aterramento, etc.;

- Serviços e/ou despesas de manutenção, tais como limpeza ou atendimentos preventivos solicitados;

- Falhas no funcionamento do produto decorrentes de fatores externos, tais como: interrupções, falta ou problemas de abastecimento elétrico ou gás na residência e objetos em seu interior ou exterior (grampo, clips, etc.);

- Falhas no funcionamento normal do produto decorrentes da falta de limpeza e excesso de resíduos, bem como decorrentes da ação de animais (insetos, roedores ou outros animais), ou ainda, decorrentes da existência de objetos em seu interior, estranhos ao seu funcionamento e finalidade de utilização;

- Transporte do produto até o local definitivo da instalação;

• - Produtos ou peças que tenham sido danificados em consequência de remoção, manuseio, quedas ou atos pelo próprio consumidor ou por terceiros, bem como efeitos decorrentes de fato da natureza, tais como relâmpago, chuva, inundação, etc.

**NÃO NOS RESPONSABILIZAMOS POR PROBLEMAS QUE FORAM OCASIONADOS POR SERVIÇOS DE TERCEIROS (SERVIÇOS TÉCNICOS NÃO CREDENCIADOS PELA TECNO).**

- No ato da entrega, verifique se o produto e as informações da Nota Fiscal estão de acordo com a compra realizada. Se identificar qualquer divergência, recuse a entrega, mencionando o motivo no verso da Nota Fiscal, e entre em contato com o responsável pela venda ou entrega;

- Produtos de saldo ou mostruário que possuam defeitos estéticos, mesmo aqueles vendidos pela companhia como sendo no estado que se encontram (riscados ou amassados, manchados ou amarelados) e/ou com falta de peças.

Esses têm garantia de 12 meses apenas para defeitos funcionais não discriminados em sua nota fiscal de compra;

- Problemas de oxidação/ferrugem com causa comprovada nos seguintes fatores:

\* Instalação em ambiente de alta salinidade;

\* Instalação em sol e chuva (ações de agentes da natureza);

\* Exposição e/ou contato do produto a substâncias ácidas ou alcalinas;

\* Utilização de produtos químicos inadequados para limpeza, incluindo uso de materiais ou ferramentas sujas/ásperas;

- Despesas por processos de inspeção e diagnóstico, incluindo a taxa de visita do técnico, que determinem que a falha no produto foi causada por motivo não coberto por esta garantia - Chamados relacionados a orientação de uso de eletrodomésticos, cuja explicação esteja presente no Manual de Instruções ou em Etiquetas Orientativas que acompanham o produto, serão cobrados dos consumidores.

A garantia contratual não cobre

- Peças com defeitos que não impactam a funcionalidade do produto, tais como peças amassadas, riscadas, trincadas, manchadas, etc.;

- Os serviços mencionados no presente certificado serão prestados apenas no perímetro urbano das cidades onde se mantiver o Serviço Autorizado TECNO. Nas demais localidades, onde o fabricante não mantiver Serviço Autorizado, os defeitos deverão ser comunicados ao revendedor, sendo que neste caso, as despesas decorrentes de transporte do produto, seguro, bem como despesas de viagem e estadia do técnico, quando for o caso, correrão por conta do consumidor, seja qual for a natureza ou época do serviço.

- Todo e qualquer vício de fabricação aparente e de fácil constatação, estes devem ser evidenciados e solicitadas alterações / substituições dentro da vigência da garantia legal.

- Peças sujeitas ao desgaste natural, descartáveis ou consumíveis, peças móveis ou removíveis em uso normal, tais como botões de comando, puxadores, trempes, queimadore, bem como, a mão de obra utilizada na aplicação das peças e as consequências advindas dessas ocorrências.

- A TECNO SUD AMERICA não autoriza nenhuma pessoa ou entidade a assumir em seu nome, qualquer outra responsabilidade relativa à garantia de seus produtos além das aqui explicitadas.

- A TECNO SUD AMERICA reserva-se o direito de alterar características gerais, técnicas e estéticas de seus produtos, sem aviso prévio.

- Este termo de garantia é válido para produtos vendidos e instalados no território brasileiro. - Para a sua tranquilidade, mantenha o Manual de instrução com este Termo de Garantia e Nota Fiscal de compra do produto em local seguro e de fácil acesso.

- ATENÇÃO: para usufruir da garantia, preserve e mantenha em sua posse, a Nota Fiscal de Compra do produto e o Termo de Garantia. Esses documentos precisam ser apresentados ao profissional autorizado quando acionado o atendimento.

•TECNO SUD AMERICA LTDA

Atendimento ao Consumidor: Rua Tomazina, nº79

Pinhais / PR

CEP 83325 040

Telefone: 0800 041 5757

Email: sac@lofra.com.br

Site: www.lofra.com.br



## **ANOTAÇÕES**

---

---

---

---

---

---

---

---

---

---

---

---

---

---

---

---

---

---

---

---

---

---

---

---

---







[www.bertazzonidobrasil.com.br](http://www.bertazzonidobrasil.com.br)  
SAC 0800 041 5757